

midthaug



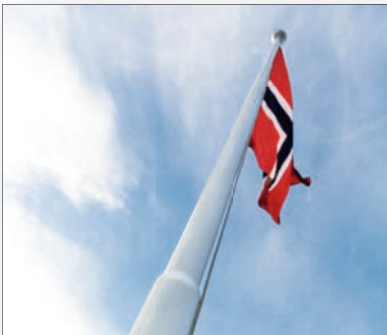
TRAPPER OG REKKVERK



REKKVERK MODULSYSTEM



TAKSTIGER OG FEIEPLATTFORMER



FLAGGSTENGER OG TILBEHØR



SKYVESTIGER



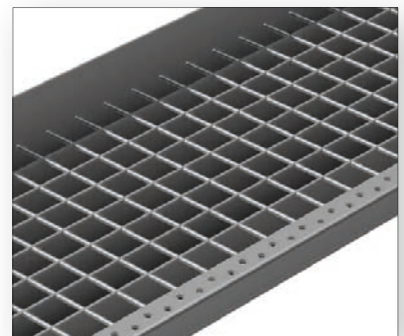
VEGGSTIGER



BYGGETRINN



FOTSKRAPERISTER



GITTERTRINN



BRANNSTIGER



SYKKELSTATIV



BALDAKINTAK

StandardProdukter

StandardProdukter

Pulverlakkering

Der hvor ikke annet er angitt, gjelder prisene galvaniserte produkter.

Ønskes produktet pulverlakkert, beregnes et tillegg på 25 % av pris eks. mva. for fargene sort og hvit. For andre fargealternativ beregnes et fargeskifttillegg. Fargeskifttillegg kr. 1750,- Artikkel nr: 559010.

NB! Fargeskift tillegget kommer i tillegg til påslag på 25% for pulverlakkering.

Leveringstid

Standardprodukter sendes normalt i løpet av 1 uke. Perforerte plater lagerføres ikke og har leveringstid på 14 dager.

Frakt

Prisene gjelder fritt lastet vårt lager på Kleive, evt frakt kommer i tillegg.

Transportskader / manko

Ved skade eller manko på forsendelse, må dette anmerkes på fraktbrev ved mottak av varene. Avsender skal varsles omgående ved skade eller manko ved mottak.

Betalingsbetingelser

Pr 14 dager netto. Ekspedisjonsgebyr kr 80,- eks mva (100,- inkl mva) for ordrer under kr 500,- eks mva (625,- inkl mva). Art. nr 990830.

Priser

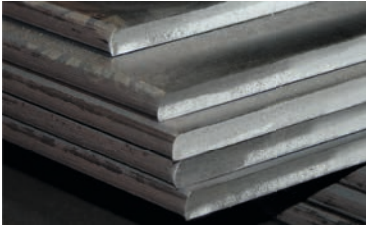
Se egen prisliste.

Ordrekontor: Tlf. 71 20 15 00, salg@midthaug.no

Innhold

| | |
|-----------|---|
| 4:..... | Flaggstenger |
| 12:..... | Tørkestativ |
| 14:..... | Sykelstativ |
| 17:..... | Byggetrinn |
| 18:..... | Baldakintak |
| 19:..... | Fotskraperister |
| 21:..... | Kjøreforsterket rist |
| 22:..... | Rekkverk modulsystem |
| 28:..... | Stendervarianter og innfestingsprinsipper |
| 30:..... | Bestillingseksempler, Rekkverk modulsystem |
| 31:..... | Trappeløsninger med Gaula rekkverk |
| 33: | Gaula rekkverk |
| 34:..... | Trappevanger |
| 35:..... | Trinn og platå til trapper |
| 36:..... | Søylor, utforingsbeslag og ekstrautstyr til trapper |
| 37: | Gittertrinn |
| 38: | Brannstiger |
| 44:..... | Skyvestiger |
| 46:..... | Veggstiger |
| 52:..... | Takstiger, pulverlakkert |
| 54:..... | Feieplattformer, pulverlakkert |
| 56:..... | Takstiger, varmforzinket |
| 57:..... | Feieplattformer, varmforzinket |
| 58:..... | Veibommer |
| 60:..... | Salgs- og leveringsbetingelser |

Med fokus på førsteklasses produksjon med de beste råmaterialene



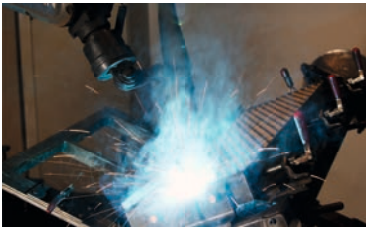
Kvalitet

Midthaugs kvalitetssystem er sertifisert iht ISO 9001:2008. Vi har stor fokus på kvalitet i hele prosessen – fra anbudsforespørsel til ferdig produkt. Vi har som mål å dokumentere dette gjennom kontinuerlig produktkvalitet og samtidig ha fokus på helse, miljø og sikkerhet for alle våre produkter og virksomheter.



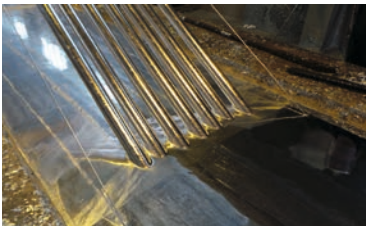
Stål

I vårt produktsortiment bruker vi alltid kvalitetsstål levert av nordiske produsenter. Ubehandlet stål blir bearbeidet i vår produksjon av dyktige fagfolk og en topp moderne maskinpark. Stålet blir laserskjært, knekket, slyngrenset og robotsveist, og der det kreves, blir produktet sveist manuelt – fortsatt med den største grad av nøyaktighet.



Overflatebehandling

Alle våre stålprodukter for utendørs bruk blir varmforzinket i henhold til NS-EN ISO 1461.



Pulverlakkering

Med et av Skandinavias mest moderne pulverlakkianlegg, utfører vi all pulverlakkbehandling på egne stål – og aluminiumsprodukter. Et 8-trinns forbehandlingsprogram gir et førsteklasses pulverlakkfinish som gjør overflaten motstandsdyktig mot sol, regn, vind og kulde.



Bruksområder

Midthaug pulverlakkert varmforzinket stål, egner seg til bruk i miljøer tilsvarende korrosjonsklasse C5-1/M i henhold til NS-EN ISO 12944-2:1999.



Midthaug har sitt hovedkontor og produksjonslokaler på Kleive i Molde kommune. Bedriften er Norges største produsent innen flere av følgende produktområder: Trapper • Rekkverk • Balkonger • Standardprodukter for private og offentlige eiendommer • Pulverlakkering og slyngrensing • Strekkmetall og perforering • Rullestolramper • Spesialprodukter • Underleveranser / prosjektleveranser



FLAGGSTANG varmforsinket/pulverlakkert

| Art. nr. | NOBB nr. | Høyde | Vekt: (kg) | |
|----------|----------|------------------------|------------|-------|
| 420104 | 23370604 | 4,0 m | 16,0 | |
| 420105 | 23370729 | 5,0 m | 19,0 | |
| 420106 | 23370737 | 6,0 m | 21,0 | |
| 420107 | 23370745 | 7,0 m | 30,0 | |
| 420108 | 23370752 | 8,0 m | 35,0 | |
| 420109 | 23370760 | 9,0 m | 45,0 | |
| 420110 | 23370778 | 10,0 m | 50,0 | |
| 420111 | 23370786 | 11,0 m | 64,0 | |
| 420112 | 23370794 | 12,0 m | 70,0 | |
| 420113 | 23370802 | 13,0 m | 89,0 | |
| 420114 | 23370810 | 14,0 m | 95,0 | |
| 420115 | 23370828 | 15,0 m | 124,0 | |
| 420116 | 23370836 | 16,0 m | 138,0 | |
| 420118 | 23370844 | <i>Bestillingsvare</i> | 18,0 m | 145,0 |
| 420120 | 23370851 | <i>Bestillingsvare</i> | 20,0 m | 160,0 |

Prisene for alle flaggstenger er inkludert kule og line.
Fot kommer i tillegg.

FOT til FLAGGSTANG varmforsinket/pulverlakkert

| Art. nr. | NOBB nr. | Fottype | Høyde Flaggstang | Vekt: (kg) |
|----------|----------|--|---------------------|------------|
| 430820 | 23370869 | For nedstøping | 4 - 8 m | 13,0 |
| 430830 | 23370877 | For nedstøping | 9 - 10 m | 29,0 |
| 430850 | 23370885 | For nedstøping | 11 - 12 m | 35,0 |
| 430860 | 23370893 | For nedstøping | 13 - 14 m | 35,0 |
| 430870 | 23370901 | For nedstøping | 15 - 16 m | 75,0 |
| 430880 | 27725381 | For nedstøping <i>Bestillingsvare</i> | 18 - 20 m | 88,0 |
| 431820 | 23370919 | Fjellfot m/ fjellbolter | 4 - 8 m | 14,0 |
| 431830 | 23370927 | Fjellfot m/ fjellbolter | 9 - 10 m | 25,0 |
| 431850 | 23370935 | Fjellfot m/ fjellbolter | 11 - 12 m | 33,0 |
| 431860 | 23370943 | Fjellfot m/ fjellbolter | 13 - 14 m | 33,0 |

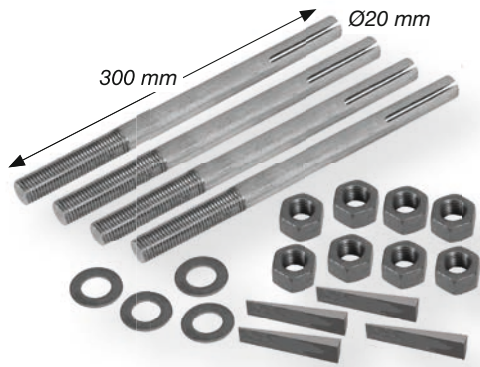
FLAGGSTENGER med fast fotplate (trekantet),
varmforsinket/pulverlakkert

| Art. nr. | NOBB nr. | Høyde | Vekt:(kg) |
|----------|----------|-------|-----------|
| 420204 | 23370950 | 4,0 m | 15,0 |
| 420205 | 23370968 | 5,0 m | 17,7 |
| 420206 | 23370976 | 6,0 m | 22,5 |

Bolter, line og kule er inkludert.



Art. nr. 420204
Flaggstang med
fast fotplate



Art. nr. 423001
Fjellbolter til fjellfot



Art. nr. 431820
Fjellfot m/ fjellbolt



Art. nr. 430820
Fot for nedstøping

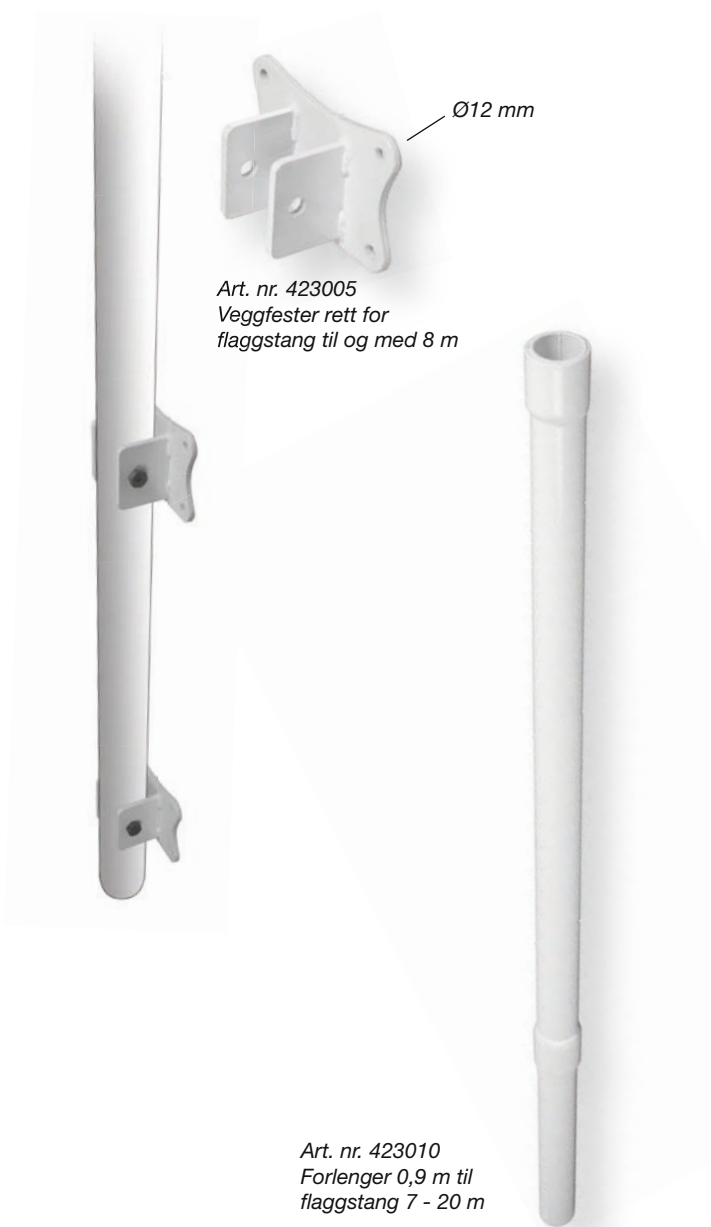


DELER FLAGGSTENGER

| Art. nr. | NOBB nr. | Merknad | Vekt:(kg) |
|----------|----------|---|-----------|
| 423001 | 23371024 | Fjellbolter til fjellfot (pris pr. stk.) | 4,0 |
| 423002 | 23371032 | Boring av flaggstang u/bolter | |
| 423003 | 23371040 | Boring av flaggstang m/bolter inntil M 20 x 250 | |
| 423005 | 23371057 | Veggfester rett for flaggstang til og med 8 m | 5,4 |
| 423006 | 23371065 | Veggfester skrådd for flaggstang til og med 8 m | 5,0 |
| 423007 | 23371073 | Balkongfeste til flaggstang: 4, 5, 6, 7 og 8 m | 4,0 |
| 423010 | 23371099 | Forlenger 0,9 m til flaggstang 7 - 20 m | 3,8 |



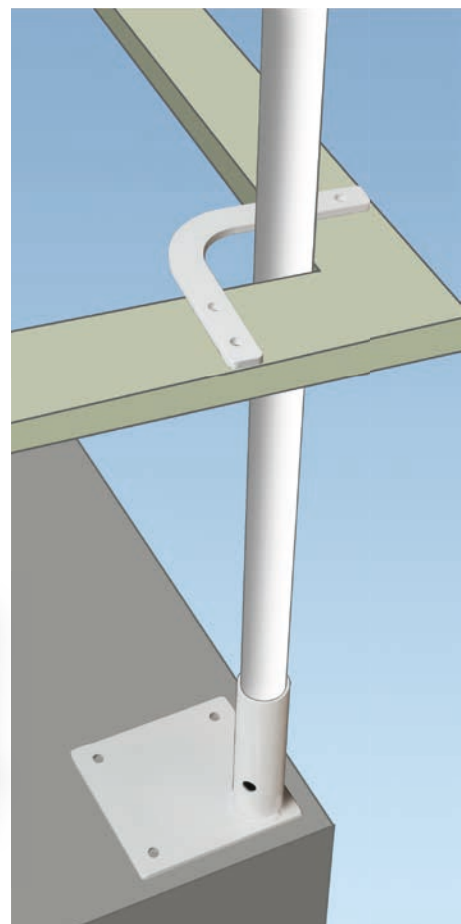
Art. nr. 423006
Veggfester skrådd for
flaggstang til og med 8 m



Art. nr. 423005
Veggfester rett for
flaggstang til og med 8 m

Art. nr. 423010
Forlenger 0,9 m til
flaggstang 7 - 20 m

Art. nr. 423007
Balkongfeste til flaggstang:
4, 5, 6, 7 og 8 m



DELER FLAGGSTENGER

| Art. nr. | NOBB nr. | Merknad | Vekt:(kg) |
|----------|----------|---|-----------|
| 813120 | 23371107 | Flaggstangkule 120 mm. AME | 1,0 |
| 813135 | 23371115 | Flaggstangkule 135 mm. RIX | 0,3 |
| 813150 | 23371123 | Flaggstangkule 150 mm. RIX | 1,0 |
| 813301 | 23371164 | Flaggstangline, pris pr. meter | 0,1 |
| 813302 | 27727791 | Pollert/kryssholt | 0,2 |
| 813303 | 27727775 | Hurtigkobling mellom flaggstangline og flagg, plastkroker | 0,1 |
| 813304 | 27727783 | Utforing flaggstangkule, Ø44,5 - Ø51 mm | 0,3 |
| 813100 | 27727809 | Sokkel til RIX-kule | 0,1 |
| 8133011 | 50674362 | Snor til flaggstang, 100 m | 2,0 |



Art. nr. 813150
Flaggstangkule
150 mm. RIX

Innvendig
Ø51 mm



Art. nr. 813302
Pollert / Kryssholt



Art. nr. 813303
Hurtigkobling mellom
flaggstangline og
flagg, plastkroker



Art. nr. 8133011
Snor til flaggstang, 100 m

Art. nr. 813301
Flaggstangline, pris pr. meter



Art. nr. 813135
Flaggstangkule
135 mm. RIX

Innvendig
Ø51 mm



Art. nr. 813120
Flaggstangkule
120 mm. AME

Innvendig
Ø42,4 mm

Art. nr. 813304
Utforing



Innvendig
Ø44,5 mm
Utvendig
Ø51 mm

Art. nr. 813100
Sokkel



Innvendig
Ø51 mm

Art. nr. 813100
Sokkel til RIX-
kule



Innvendig
Ø51 mm

Art. nr. 813304
Påmontert

FLAGGSTENGER - FOT- OG RØRDIMENSJONER

| Lengde stang | <----- TOPP ----- Rørdimensjoner utvendig diameter ----- BUNN -----> | | | | | | | | | | Fotdimensjoner | Høyde fot | Lengde nedstøping | Senter H: c/c | Kule | |
|--------------------------------|--|-----|-----|------|------|------|------|-----|-------|-------|----------------|-----------|-------------------|---------------|---------|---------|
| | 42,4 | 51 | 57 | 70 | 82,5 | 95 | 108 | 127 | 152,4 | 168,3 | | | | | | |
| 4 | 1,5 | | 1,5 | 1,0 | | | | | | | 40-70-40-4 mm | 1,20 m | 0,35-0,40 m | 0,7 m | AME 120 | |
| 5 | 2,0 | | 2,0 | 1,0 | | | | | | | 40-70-40-4 mm | 1,20 m | 0,35-0,40 m | 0,7 m | AME 120 | |
| 6 | 2,0 | | 2,0 | 2,0 | | | | | | | 40-70-40-4 mm | 1,20 m | 0,35-0,40 m | 0,7 m | AME 120 | |
| 7 | | 2,0 | 2,3 | *3,0 | | | | | | | 40-70-40-4 mm | 1,20 m | 0,35-0,40 m | 0,7 m | RIX 135 | |
| 8 | | 2,0 | 2,3 | *4,0 | | | | | | | 40-70-40-4 mm | 1,20 m | 0,35-0,40 m | 0,7 m | RIX 135 | |
| 9 | | 2,0 | 2,3 | *2,0 | 3,0 | | | | | | UNP - 80 mm | 1,65 m | 0,45-0,50 m | 1,0 m | RIX 135 | |
| 10 | | 2,0 | 2,3 | *3,0 | 3,0 | | | | | | UNP - 80 mm | 1,65 m | 0,45-0,50 m | 1,0 m | RIX 135 | |
| 11 | | 1,2 | 2,0 | 2,0 | *3,0 | 3,0 | | | | | UNP - 100 mm | 1,85 m | 0,45-0,50 m | 1,2 m | RIX 150 | |
| 12 | | 1,2 | 2,0 | 3,0 | *3,0 | 3,0 | | | | | UNP - 100 mm | 1,85 m | 0,45-0,50 m | 1,2 m | RIX 150 | |
| 13 | | 1,5 | 2,0 | *2,0 | 2,0 | *3,0 | 3,0 | | | | UNP - 100 mm | 1,85 m | 0,45-0,50 m | 1,2 m | RIX 150 | |
| 14 | | 1,5 | 2,0 | *2,0 | 3,0 | *3,0 | 3,0 | | | | UNP - 100 mm | 1,85 m | 0,45-0,50 m | 1,2 m | RIX 150 | |
| 15 | | 1,2 | 1,5 | 2,0 | *2,0 | 3,0 | *3,0 | 3,0 | | | UNP - 120 mm | 2,40 m | 0,50-0,60 m | 1,6 m | RIX 150 | |
| 16 | | 1,2 | 1,5 | 2,0 | *3,0 | 3,0 | *3,0 | 3,0 | | | UNP - 120 mm | 2,40 m | 0,50-0,60 m | 1,6 m | RIX 150 | |
| 18 | | 1,0 | 1,5 | 2,0 | *2,0 | 3,0 | *3,0 | 3,0 | *2,0 | 2,5 | UNP - 160 mm | 2,40 m | 0,50-0,60 m | 1,6 m | RIX 150 | |
| 20 | | 1,0 | 1,5 | 2,0 | *2,0 | 3,0 | *3,0 | 3,0 | *3,0 | 3,0 | UNP - 160 mm | 2,40 m | 0,50-0,60 m | 1,6 m | RIX 150 | |
| Flaggstenger med fast fotplate | | | | | | | | | | | | | | | | |
| 4 | 1,5 | | 1,5 | 1,0 | | | | | | | | | | | | AME 120 |
| 5 | 2,0 | | 2,0 | 1,0 | | | | | | | | | | | | AME 120 |
| 6 | 2,0 | | 2,0 | 2,0 | | | | | | | | | | | | AME 120 |

* Stengene er delt på dette punktet for enklere transport.

Flaggstengene er produsert i stål, varmforzinket og pulverlakkert hvit RAL 9016. Dette gir vedlikeholdsfrie flaggstenger med lang levetid. Midthaug har produsert flaggstenger i over 50 år, og har kunnskap til hvilke krav det settes til flaggstenger for norske forhold. Det er utarbeidet egen, komplett monteringsanvisning for alle våre flaggstangmodeller.

NORSKE FLAGG OG VIMPLER

produsert av polyester i 165 grams kvalitet

| Art. nr. | NOBB nr. | | Til flaggstang-høyde | Vekt:(kg) | |
|----------|----------|--------|----------------------|-----------|-----|
| 811125 | 23370646 | Flagg | 125 cm | 4 m | 0,3 |
| 811150 | 23371172 | Flagg | 150 cm | 5 m | 0,3 |
| 811175 | 23371347 | Flagg | 175 cm | 6-7 m | 0,3 |
| 811200 | 23371354 | Flagg | 200 cm | 7-8 m | 0,2 |
| 811250 | 23371362 | Flagg | 250 cm | 8-9 m | 1,0 |
| 811300 | 23371370 | Flagg | 300 cm | 10-11 m | 0,3 |
| 811350 | 23371388 | Flagg | 350 cm | 12-13 m | 0,3 |
| 811400 | 23371396 | Flagg | 400 cm | 14-15 m | 0,3 |
| 811450 | 23371404 | Flagg | 450 cm | 16-20 m | 0,4 |
| 812150 | 23371412 | Vimpel | 150 cm | 4-5 m | 0,3 |
| 812200 | 23371420 | Vimpel | 200 cm | 6-7 m | 0,3 |
| 812250 | 23371438 | Vimpel | 250 cm | 7-8 m | 0,3 |
| 812300 | 23371446 | Vimpel | 300 cm | 8-9 m | 0,4 |
| 812350 | 23371453 | Vimpel | 350 cm | 10-11 m | 0,3 |
| 812400 | 23371461 | Vimpel | 400 cm | 12-13 m | 0,4 |
| 812450 | 23371479 | Vimpel | 450 cm | 14-15 m | 0,4 |



Art. nr. 811150 Flagg

Art. nr. 812150 Vimpel

FLAGGTID

Flagget heises i månedene mars-oktober kl. 08.00, i månedene november-februar kl. 09.00. Flagget fires ved solnedgang, dog senest kl. 21.00. I Nordland, Troms, Finmark, på Svalbard og Jan Mayen heises flagget i månedene november-februar kl. 10.00 og fires kl. 15.00. For flagging med private flaggstenger er det ikke utferdiget flaggregler, men det er vanlig at man følger de offisielle flaggreglene.

ALMINNELIGE REGLER

Ved dødsfall flagges det på halv stang døds- og begravelsesdagen. Flagget heises først til topps og fires så ned på en tredjedel av stangens lengde. Når jordfestelsen har funnet sted, heises flagget til topps (og fires til vanlig tid). Det norske flagget må alltid behandles med den aktelse og ærbødighet vi skylder vårt nasjonalsymbol. Det skal aldri berøre jorden eller slepe vannet, og må heller ikke tjene som underlag eller bakgrunn for noe. Ved bruk til dekorasjon skal flagget henge fritt. Et falmet og slitt flagg bør fornyes, da det ikke er verdig som nasjonalt symbol. Når det kasseres, skal flagget brennes eller sprettes opp langs sømmene så de nasjonale farger skilles.

OFFENTLIGE FLAGGDAGER

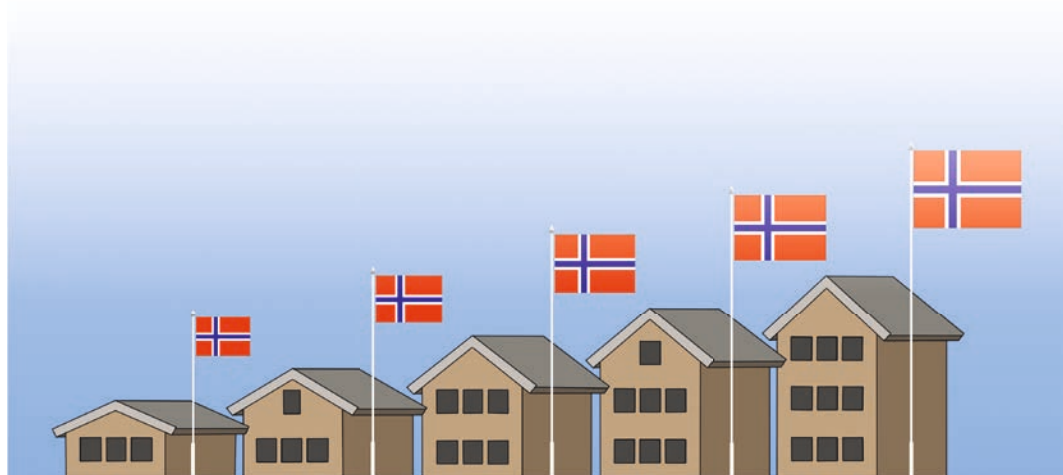
| | |
|--------------|--------------------------------------|
| 1. januar | Nyttårsdag |
| 21. januar | H.K.H Kronprinsesse Ingrid Alexandra |
| 6. februar | Samefolkets dag |
| 21. februar | H.M. Kong Harald V |
| | 1. påskedag |
| 1. mai | Offentlig høytidsdag |
| 8. mai | Frigjøringsdagen 1945 |
| 17. mai | Grunnlovsdagen |
| | 1. pinsedag |
| 7. juni | Unionsoppløsningen 1905 |
| 4. juli | H.M Dronning Sonja |
| 20. juli | H.K.H. Kronprins Haakon Magnus |
| 29. juli | Olsokdagen |
| 19. august | H.K.H. Kronprinsesse Mette-Marit |
| 25. desember | Juledag |

Valgdager ved stortingsvalg

STØRRELSESFORHOLD

- hus, flaggstenger og flagg

Tabellen nedenfor viser størrelsesforhold mellom hus/flaggstenger og flagg. Denne er kun ment som en veiledning, da forhold som beliggenhet og terreng ikke er tatt hensyn til.



| Lengde flaggstang (m): | 5 | 6 og 7 | 8 | 9 | 10 og 11 | 12 og 13 | 14 og 15 | 16 |
|---------------------------|-----|----------|---------|---------|----------|----------|----------|---------|
| Lengde over mønet ca (m): | 1,5 | 1,5 | 1,5-2,0 | 2,0-2,5 | 2,5 | 3,0 | 3,0-3,5 | 3,5-4,0 |
| Flaggstørrelse ca (m): | 1,5 | 1,75-2,0 | 2,0-2,5 | 2,5 | 3,0 | 3,5 | 4,0 | 4,5 |
| Vimpel størrelse ca (m): | 1,5 | 2,0 | 2,5-3,0 | 3,0 | 3,5-4,0 | 4,0 | 4,0-4,5 | 4,5-5,0 |

TØRKESTATIV T-STATIV varmforzinket og pulverlakkert hvit

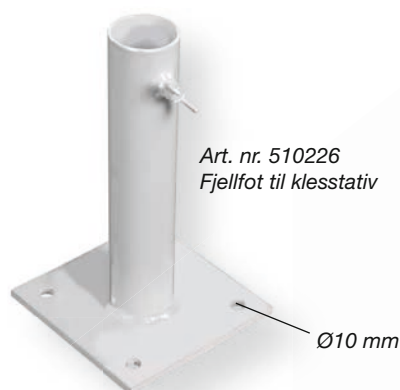
| Art. nr. | NOBB nr. | Teppeslag | Snorlengde | Teppeslag | Vekt:(kg) |
|----------|----------|-----------|------------|-----------|-----------|
| 510100 | 23370695 | Nei | 50 m | | 40 |
| 510113 | 23372352 | Ja | 50 m | 3 m | 52 |
| 510114 | 23372360 | Ja | 50 m | 4 m | 56 |
| 510115 | 23372378 | Ja | 50 m | 5 m | 70 |
| 510116 | 23372386 | Ja | 50 m | 6 m | 74 |

TØRKESTATIV SVING varmforzinket og pulverlakkert hvit

| Art. nr. | NOBB nr. | Vekt:(kg) |
|----------|----------|--|
| 510250 | 23372394 | Komplett m / 50m snor (galv / pulv. lakkert hvit) 14 |

DELER TØRKESTATIV varmforzinket og pulverlakkert hvit

| Art. nr. | NOBB nr. | Lengde (cm) | Vekt (kg) |
|----------|----------|-------------|--------------------------------|
| 510221 | 23659907 | | 1,5 |
| 510222 | 23659915 | 167 | 0,7 |
| 510223 | 23659923 | 174 | 1,7 |
| 510224 | 23659931 | 75 | 3,0 |
| 510225 | 23659949 | 250 | 3,9 |
| 510226 | 23659964 | | 3,0 |
| 814101 | 23659956 | | Snor til tørkestativ, 50 meter |



Art. nr. 510225
Stamme for svingstativ



Innvendig
Ø45 mm

Art. nr. 510224
Markrør svingstativ

Art. nr. 814101
Snor til klesstativ,
50 meter



Utvendig
Ø44,5 mm



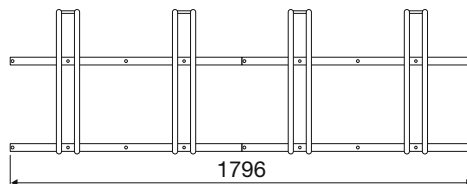
Art. nr. 510250 Svingstativ. Stamme: 2,5 m, diameter stativ: ca. 3,5 m.



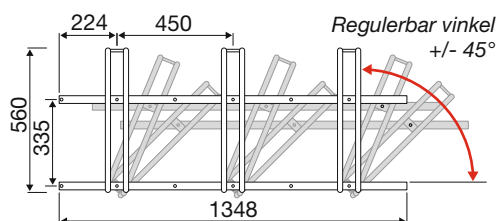
Art. nr. 510113 Tørkestativ m/teppestag. Teppestag lengde: opp til 6 m. Tørkestativ bredde: 2 m. 50 m snor.



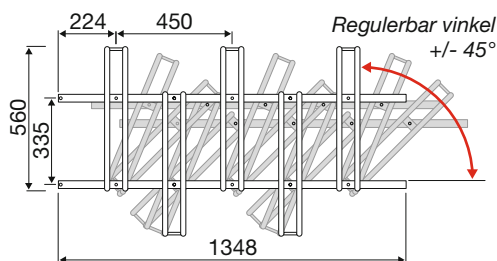
Midthaugs sykkelstativ er produsert i varmforsinket og pulverlakkert stål i grå (RAL 7024) som standard farge. På forespørsel kan vi også levere i andre farger (RAL) etter kundens ønske. Midthaugs sykkelstativ passer til de fleste sykler med dekkbredde opp til 56 mm, dvs. de fleste offroadsykler.



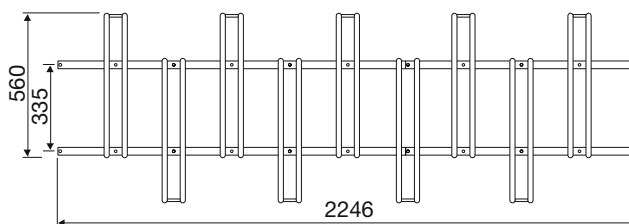
Stativ for 4 sykler, vekt 16,8 kg



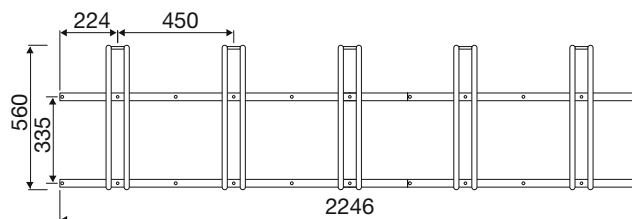
Stativ for 3 sykler, vekt 12,6 kg



Stativ for 3 + 2 sykler, vekt 16 kg



Stativ for 5 + 4 sykler, vekt 27,8 kg

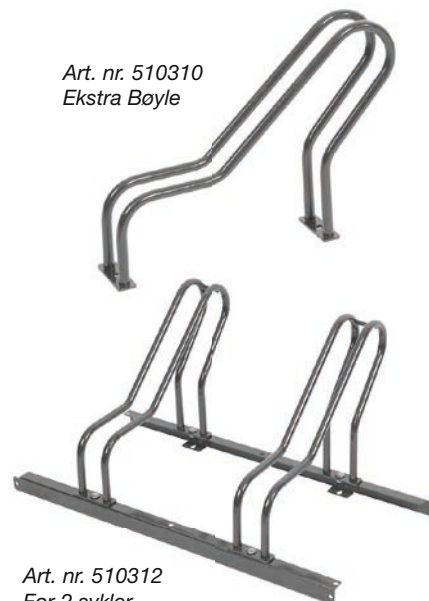


Stativ for 5 sykler, vekt 21 kg

SYKKELSTATIV varmforzinket og pulverlakkert grå

| Art. nr. | NOBB nr. | | Vekt:(kg) |
|----------|----------|----------------------|------------|
| 510312 | 27727759 | For 2 sykler L= 920 | 5,6 |
| 510313 | 23370703 | For 3 sykler L= 1370 | 8,5 |
| 510314 | 23372402 | For 4 sykler | 2 + 2 11,3 |
| 510315 | 23372410 | For 5 sykler | 2 + 3 14,1 |
| 510316 | 50714894 | For 6 sykler | 3 + 3 16,9 |
| 510310 | 27727767 | Ekstra Bøyle | 1,7 |

Art. nr. 510310
Ekstra Bøyle



Art. nr. 510312
For 2 sykler

Art. nr. 510313
For 3 sykler



Art. nr. 510312 / Art. nr. 510310
For 2 sykler med ekstra bøyle

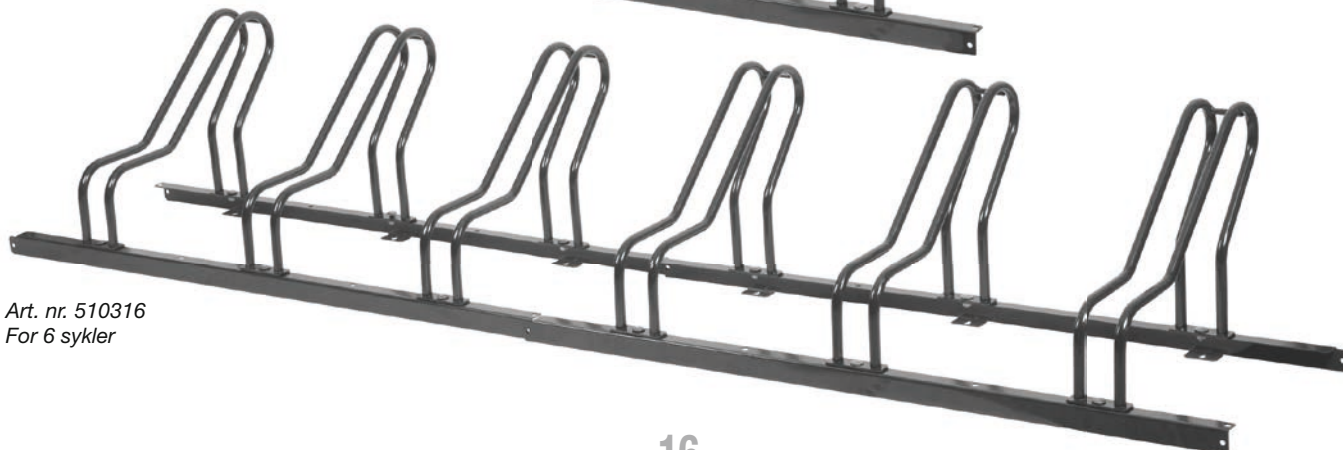
Art. nr. 510314
For 4 sykler



Art. nr. 510315
For 5 sykler



Art. nr. 510316
For 6 sykler



BYGGETRINN

Dette er den ideelle gjør-det-selv-trappen for de som ønsker en funksjonell, sikker og rimelig arbeidstrapp. Trinnene er perforerte, galvanisert og leveres i 45° vinkel klare til å monteres på trevanger i 2" x 6" eller 2" x 8".

BYGGETRINN

| Art.nr. | NOBB nr. | | Bredde | Vekt:(kg) |
|---------|----------|----------------|---------|-----------|
| 39491 | 50674343 | Byggetrinn PP4 | 900 mm | 5,3 |
| 44133 | 50674358 | Byggetrinn PP4 | 1000 mm | 6,0 |

TEKNISK BESKRIVELSE:

Materiale: 2 mm galvanisert stålplate
 Bredde: 900 mm eller 1000 mm trinn
 Dybde: 205 mm
 Vinkel: 45°
 Avstand: c/c mål 965 mm og 1065 mm



Art. nr. 39491
Byggetrinn PP4

Art. nr. 39491: 965 mm
Art. nr. 44133: 1065 mm

Art. nr. 39491: 900 mm
Art. nr. 44133: 1000 mm

BALDAKINTAK

Tak av glass i stålramme for montering til vegg ved inngangspartier. Både den solide utførelsen og overflatebehandling er tilpasset de mest krevende norske forhold.

Våre baldakintak er tilpasset en moderne byggestil og praktisk bruk av boligen.

Produktet består av:

- Ramme laserskåret av plater og profiler i stål.
- Strekkstag 45 grader mot vegg.
- Stål i varmforsinket og evt. pulverlakkert overflate.
- Herdet og laminert klart glass 12,76 mm.
- Vannrenne av hulprofil 60x40x3 mm i front.
- Kjetting ned til bakken i en ende av renne.

Til sammen gir dette en solid og sikker utførelse for lang holdbarhet med lang levetid og minimalt vedlikehold under norske forhold.

Leveres som standard i dybde 0.9 m og 1.2 m. Begge i breddene 1.2 m, 2.4 m og 3.6 m.

BALDAKINTAK varmforsinket

| Baldakin | Art. nr. | NOBB nr. | Bredde | Dybde | Vekt:(kg) |
|----------|----------|----------|--------|-------|-----------|
| BDK | 53924 | 50739458 | 1,2 m | 0,9 m | 60,0 |
| BDK | 53925 | 50739462 | 2,4 m | 0,9 m | 120,0 |
| BDK | 53926 | 50666802 | 3,6 m | 0,9 m | 190,0 |
| BDK | 61699 | 50666817 | 1,2 m | 1,2 m | 70,0 |
| BDK | 61700 | 50666821 | 2,4 m | 1,2 m | 140,0 |
| BDK | 61701 | 50666836 | 3,6 m | 1,2 m | 200,0 |

BALDAKINTAK varmforsinket + pulverlakkert i RAL 7016 (Mørk grå)

| Baldakin | Art. nr. | NOBB nr. | Bredde | Dybde | Vekt:(kg) |
|----------|----------|----------|--------|-------|-----------|
| BDK | 66263 | 50666840 | 1,2 m | 0,9 m | 60,0 |
| BDK | 66264 | 50666855 | 2,4 m | 0,9 m | 120,0 |
| BDK | 66265 | 50666866 | 3,6 m | 0,9 m | 190,0 |
| BDK | 66266 | 50666874 | 1,2 m | 1,2 m | 70,0 |
| BDK | 66267 | 50666885 | 2,4 m | 1,2 m | 140,0 |
| BDK | 66268 | 50666893 | 3,6 m | 1,2 m | 200,0 |

BALDAKINTAK varmforsinket + pulverlakkert i RAL 9010 (hvit)

| Baldakin | Art. nr. | NOBB nr. | Bredde | Dybde | Vekt:(kg) |
|----------|----------|----------|--------|-------|-----------|
| BDK | 66269 | 50666904 | 1,2 m | 0,9 m | 60,0 |
| BDK | 66270 | 50666912 | 2,4 m | 0,9 m | 120,0 |
| BDK | 66271 | 50666923 | 3,6 m | 0,9 m | 190,0 |
| BDK | 66272 | 50666938 | 1,2 m | 1,2 m | 70,0 |
| BDK | 66273 | 50666942 | 2,4 m | 1,2 m | 140,0 |
| BDK | 66274 | 50666957 | 3,6 m | 1,2 m | 200,0 |



FOTSKRAPERIST

Fotskraperist er et enkelt og nyttig produkt for alle som skal bygge terrasse, utendørs trapp eller platting i impregnert treverk. Like aktuelt for den profesjonelle husbygger som for selvbyggeren. Utviklet spesielt for innfelling mellom terrassebord.

- Dybde 360 mm, som tilsvarer bredden på tre stk 120 mm terrassebord.
- Bredder 600- og 1200 mm, slik at de hviler på hhv. 2 eller 3 dragere.
- Oppkragede hull med riflet kant for sklissikkerhet.
- Varmforzinket stål for minimalt vedlikehold og lang levetid.

FOTSKRAPERIST perforert plate, varmforzinket

| Art. nr. | NOBB nr. | | Vekt:(kg) |
|----------|----------|---------------|-----------|
| 52424 | 50667975 | 600 x 360 mm | 5,4 |
| 52425 | 50674941 | 1200 x 360 mm | 10,8 |



FOTSKRAPERISTER strekkmetall, varmforzinket

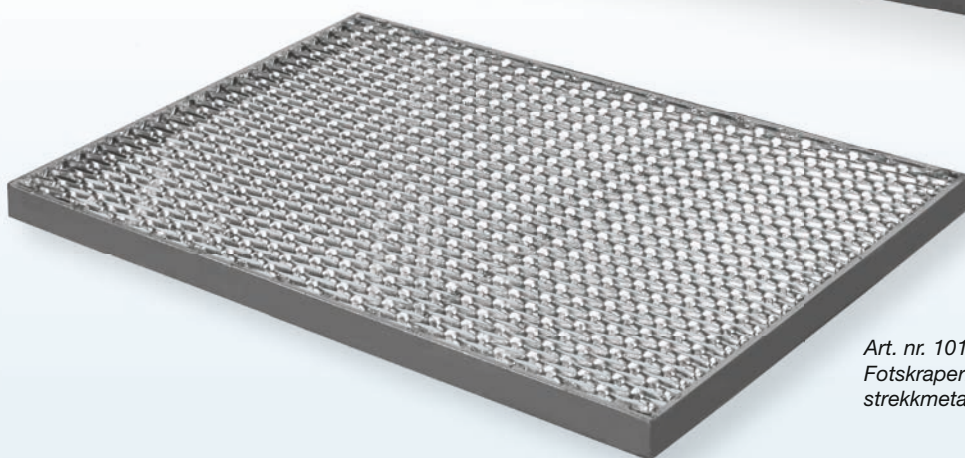
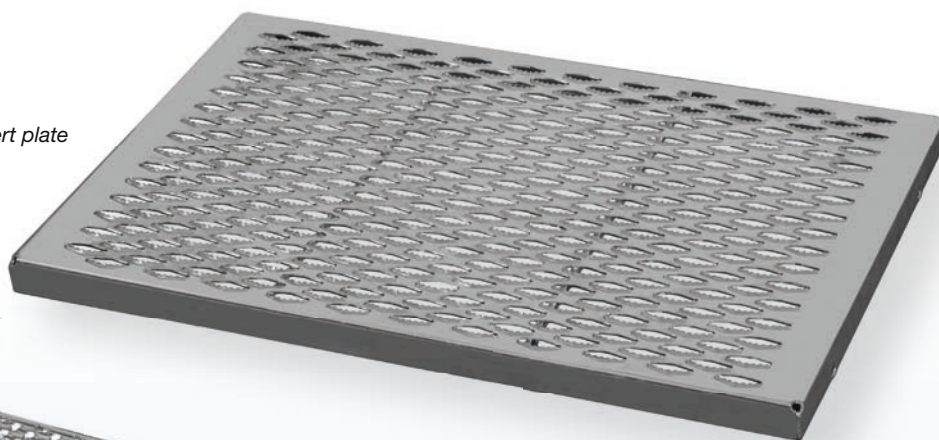
| Art. nr. | NOBB nr. | | Vekt:(kg) |
|----------|----------|--------------------|-----------|
| 101050 | 23370679 | 75,2 x 50 x 4 cm | 11,5 |
| 102050 | 23659972 | 101,2 x 50 x 4 cm | 14,5 |
| 102075 | 23659980 | 101,2 x 75 x 5 cm | 23,5 |
| 102100 | 23659998 | 101,2 x 100 x 5 cm | 29,0 |
| 103075 | 23660012 | 121,2 x 75 x 5 cm | 26,3 |
| 103100 | 23660004 | 121,2 x 100 x 5 cm | 32,3 |

FOTSKRAPERISTER perforert plate, varmforzinket

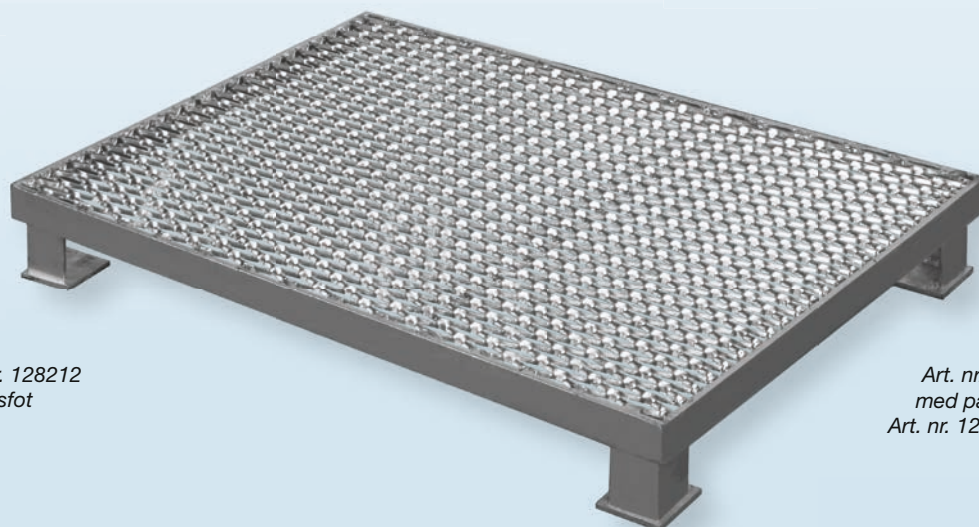
| Art. nr. | NOBB nr. | | Vekt:(kg) |
|----------|----------|--------------------|-----------|
| PP101050 | 27726173 | 75,2 x 50 x 4 cm | 8,0 |
| PP102050 | 27726512 | 101,2 x 50 x 4 cm | 9,6 |
| PP102075 | 27726520 | 101,2 x 75 x 5 cm | 16,0 |
| PP102100 | 27726538 | 101,2 x 100 x 5 cm | 20,8 |
| PP103075 | 27726942 | 121,2 x 75 x 5 cm | 19,2 |
| PP103100 | 27726959 | 121,2 x 100 x 5 cm | 24,0 |

Leveringstid 14 dager

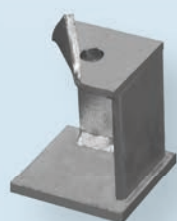
Art. nr. PP101050
Fotskraperist med perforert plate



Art. nr. 101050
Fotskraperist med
strekkmetall



Art. nr. 101050
med påmontert
Art. nr. 128212 x 4



Art. nr. 128212
L-jernsfot

KJØREFORSTERKET RIST varmforzinket

| Art. nr. | NOBB nr. | B x D x H |
|----------|----------|--------------------|
| 101010 | 23660632 | 1014 x 280 x 40 mm |

L-JERNSFOT på fotskraperister, varmforzinket

| Art. nr. | NOBB nr. | Enhet | Høyde inkl. rist | Vekt:(kg) |
|----------|----------|----------|------------------|-----------|
| 128212 | 27727841 | pr. stk. | 12 cm | 0,5 |
| 128214 | 27727858 | pr. stk. | 14 cm | 0,5 |
| 128216 | 27727866 | pr. stk. | 16 cm | 0,5 |
| 128218 | 27727874 | pr. stk. | 18 cm | 0,5 |
| 128220 | 27727882 | pr. stk. | 20 cm | 0,5 |
| 128222 | 27727890 | pr. stk. | 22 cm | 0,5 |

Ved 4 cm høyde på risten kan standardfot påmonteres som gir samlet høyde: 11, 13, 15, 17, 19, 21 cm.

Ved 5 cm høyde på risten kan standardfot påmonteres som gir samlet høyde: 12, 14, 16, 18, 20, 22 cm.

Høyder utover dette må spesiallages.



Kjøreforsterket rist foran garasje (bilforretning).

REKKVERK MODULSYSTEM

Kombinerer de beste egenskaper fra stål, aluminium og glass. Sikkerhet, design, holdbarhet og lite vedlikeholdsbehov kjennetegner produktene. Modulsystemet er beregnet for horisontal plassering, som for eksempel balkonger.

Med Midthaugs modulsystem (MS), koples ulike typer av stendere, felt og håndløpere sammen til komplette rekkverk. Med fastlagte prinsipper og mål kan de ulike komponentene kombineres til utallige varianter av uttrykk. Rekkverkene leveres i høyde på 1,0 m som standard men man kan også bestille 1,2 m. Noen typer kan også leveres i versjoner for montering til innside av brystningskanter.

Alle våre rekkverk oppfyller kravene til høyder og åpninger fastsatt i TEK 10, samt kravene til styrke på rekkverk i nasjonalt tillegg til NS-EN1991. Rekkverk av glass har for øvrig utførelse iht. NS 3510. Anbefalingene i Byggforsklad 536.112 ivaretas også. Midthaug har sentral godkjenning for ansvarsrett.

SIU = sidemonterte stendere, SID = toppmonterte stendere

Ulike stendertyper = T1, T2, T4

OVERFLATEBEHANDLING

Alle våre stålprodukter til utendørs bruk varmforzinkes. I tillegg så kan vi fra vårt eget moderne anlegg tilby pulverlakkering i valgfri RAL-farge. Rekkverkene leveres i standard hvit og grå utførelser RAL 9010 og RAL 7016. Ved valg av annen farge kommer et tillegg i prisen. Dette gjelder for modulrekkverkene Orkla, Gliitra og Folla.

Rekkverkene er modulbaserte og kan monteres selv da monteringsveiledning følger med.

ORKLA

- Glass 8,76 mm herdet og laminert.
- Glassene monteres i syrefaste klemfester mellom stenderne.
- Pinne gjennom hull i glass som sikring.
- Her er Orkla (bildet under) vist i kombinasjon med stender modell HS-14 av hulprofil 40x40 mm og håndløper Ø42,4 mm.



Orkla rekkverk, sidemontert (SIU).

REKKVERKSKOMPONENTER, ORKLA

| ORKLA, ENDESTENDERE med 2 klemfester+ skruer | | | |
|--|----------|--------------------------------|-----------|
| Art. nr. | NOBB nr. | | Vekt:(kg) |
| 66518 | 50771378 | HS-14.1 SIU T1E H1,0 VZ pk | 4,5 |
| 66519 | 50771401 | HS-14.1 SIU T2E H1,0 VZ pk | 4,7 |
| 66520 | 50771416 | HS-14.1 SID T4E H1,0 VZ pk | 4,8 |
| 66521 | 50771420 | HS-14.1 SIU T1E H1,0 VP7016 pk | 4,5 |
| 66522 | 50771435 | HS-14.1 SIU T2E H1,0 VP7016 pk | 4,7 |
| 66523 | 50771446 | HS-14.1 SID T4E H1,0 VP7016 pk | 4,8 |
| 66524 | 50771454 | HS-14.1 SIU T1E H1,0 VP9010 pk | 4,5 |
| 66525 | 50771465 | HS 14.1 SIU T2E H1,0 VP9010 pk | 4,7 |
| 66526 | 50771473 | HS-14.1 SID T4E H1,0 VP9010 pk | 4,8 |

| ORKLA, MIDTSTENDERE med 4 klemfester+skruer | | | |
|---|----------|--------------------------------|-----------|
| Art. nr. | NOBB nr. | | Vekt:(kg) |
| 66527 | 50771484 | HS-14.1 SIU T1M H1,0 VZ pk | 5,7 |
| 66528 | 50771382 | HS-14.1 SIU T2M H1,0 VZ pk | 5,7 |
| 66529 | 50771492 | HS-14.1 SID T4M H1,0 VZ pk | 5,8 |
| 66530 | 50771503 | HS-14.1 SIU T1M H1,0 VP7016 pk | 5,7 |
| 66531 | 50771518 | HS-14.1 SIU T2M H1,0 VP7016 pk | 5,7 |
| 66532 | 50771522 | HS-14.1 SID T4M H1,0 VP7016 pk | 5,8 |
| 66533 | 50771537 | HS-14.1 SIU T1M H1,0 VP9010 pk | 5,7 |
| 66534 | 50771541 | HS 14.1 SIU T2M H1,0 VP9010 pk | 5,7 |
| 66535 | 50771556 | HS-14.1 SID T4M H1,0 VP9010 pk | 5,8 |

| ORKLA, GLASS med klar folie | | | |
|-----------------------------|----------|--------------------------------|-----------|
| Art. nr. | NOBB nr. | | Vekt:(kg) |
| 66536 | 50771397 | Glass kl 8,76x850x516HE KF 1H | 8,4 |
| 66537 | 50771560 | Glass kl 8,76x850x616HE-KF-1H | 10 |
| 66538 | 50771575 | Glass kl 8,76x850x716HE-KF-1H | 11,6 |
| 66539 | 50771586 | Glass kl 8,76x850x816HE-KF-1H | 13,25 |
| 66540 | 50771594 | Glass kl 8,76x850x916 HE-KF-1H | 14,9 |
| 66541 | 50771605 | Glass kl 8,76x850x1016HE-KF-1H | 16,5 |
| 66542 | 50771613 | Glass kl 8,76x850x1116HE-KF-1H | 18,1 |

| Orkla, glass med klar folie for hjørner eller avslutning | | | |
|--|----------|-------------------------------|-----|
| 66591 | 50982661 | Glass kl 8,76x850x100HE-KF-1H | 1,6 |
| 66601 | 51003733 | Glass kl 8,76x850x125HE-KF-1H | 2,0 |

| ORKLA, GLASS med sotfarget folie, bestillingsvare | | | |
|---|----------|--------------------------------|-----------|
| Art. nr. | NOBB nr. | | Vekt:(kg) |
| 66543 | 50771624 | Glass kl 8,76x850x516HE SF 1H | 8,4 |
| 66544 | 50771632 | Glass kl 8,76x850x616HE-SF-1H | 10 |
| 66545 | 50771643 | Glass kl 8,76x850x716HE-SF-1H | 11,6 |
| 66546 | 50771658 | Glass kl 8,76x850x816HE-SF-1H | 13,25 |
| 66547 | 50771662 | Glass kl 8,76x850x916 HE-SF-1H | 14,9 |
| 66548 | 50771677 | Glass kl 8,76x850x1016HE-SF-1H | 16,5 |
| 66549 | 50771681 | Glass kl 8,76x850x1116HE-SF-1H | 18,1 |

| Orkla, glass med sotfarget folie for hjørner eller avslutning | | | |
|---|----------|-------------------------------|-----|
| 66592 | 50982676 | Glass kl 8,76x850x100HE-SF-1H | 1,6 |
| 66602 | 51003744 | Glass kl 8,76x850x125HE-SF-1H | 2,0 |

| ORKLA, GLASS med opal folie, bestillingsvare | | | |
|--|----------|--------------------------------|-----------|
| Art. nr. | NOBB nr. | | Vekt:(kg) |
| 66550 | 50771696 | Glass kl 8,76x850x516HE OF 1H | 8,4 |
| 66551 | 50771700 | Glass kl 8,76x850x616HE-OF-1H | 10 |
| 66552 | 50771715 | Glass kl 8,76x850x716HE-OF-1H | 11,6 |
| 66553 | 50771726 | Glass kl 8,76x850x816HE-OF-1H | 13,25 |
| 66554 | 50771734 | Glass kl 8,76x850x916 HE-OF-1H | 14,9 |
| 66555 | 50771745 | Glass kl 8,76x850x1016HE-OF-1H | 16,5 |
| 66556 | 50771753 | Glass kl 8,76x850x1116HE-OF-1H | 18,1 |

| Orkla, glass med opal folie for hjørner eller avslutning | | | |
|--|----------|-------------------------------|-----|
| 66593 | 50982680 | Glass kl 8,76x850x100HE-OF-1H | 1,6 |
| 66603 | 51003752 | Glass kl 8,76x850x125HE-OF-1H | 2,0 |

| ORKLA, HÅNDLØPERPAKKER | | | |
|------------------------|----------|--------------------------------|-----------|
| Art. nr. | NOBB nr. | | Vekt:(kg) |
| 66313 | 50667324 | Rør A4 ø42,4x2 L6000 pk | 4,2 |
| 66314 | 50667332 | Rør AL ø42,4x2 L6000 NE pk | 4,0 |
| 66315 | 50667343 | Rør AL ø42,4x2 L6000 NE7016 pk | 4,0 |
| 66316 | 50667358 | Rør AL ø42,4x2 L6000 NE9010 pk | 4,0 |
| 66605 | 51006881 | Bend 90gr 42,4x2 A4 2pk | 0,5 |
| 66606 | 51006896 | Bend 90gr 42,4x2 A4 +7016 2pk | 0,5 |
| 66607 | 51006915 | Bend 90gr 42,4x2 A4 +9010 2pk | 0,5 |
| 66317 | 50667362 | Albue 0-90gr 42,4x2 A4 2pk | 1,0 |
| 66318 | 50667377 | Albue 0-90g 42,4x2 A4+7016 2pk | 1,0 |
| 66319 | 50667381 | Albue 0-90g 42,4x2 A4+9010 2pk | 1,0 |

| ORKLA, FESTEPAKKER | | | |
|--------------------|----------|------------------------------|-----------|
| Art. nr. | NOBB nr. | | Vekt:(kg) |
| 66320 | 50667396 | FP Treskrue 10x90 4pk | 0,3 |
| 66321 | 50667400 | FP Eksp. M10x90 4pk | 0,3 |
| 66582 | 50818456 | Festeplate 180x140 VZ pk | 1,8 |
| 66583 | 50818460 | Festeplate 180x140 VP7016 pk | 1,8 |
| 66584 | 50818475 | Festeplate 180x140 VP9010 pk | 1,8 |

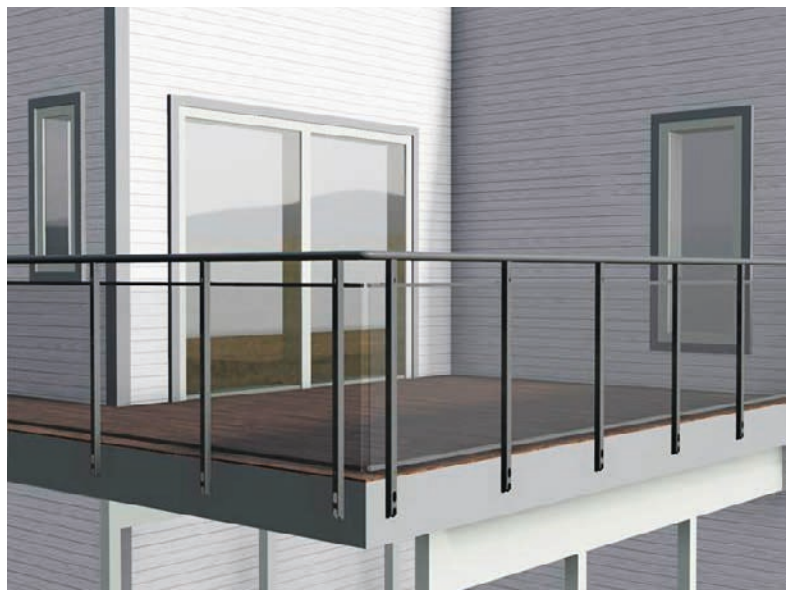
GLITRA

- Glass 8,76 mm laminert herdet.
- Glassene monteres i heltrukne aluprofiler 20x20 mm på innsiden av stenderne.
- Glass går forbi stender mot vegg og hjørner.
- Her er Glitra (bildet til høyre) vist i kombinasjon med stender modell HS-13 av hulprofil 40x40 mm og håndløper Ø42,4 mm.

REKKVERKSKOMPONENTER, GLITRA

GLITRA, STENDERPAKKER

| Art. nr. | NOBB nr. | | Vekt:(kg) |
|----------|----------|-------------------------------|-----------|
| 66277 | 50666961 | HSX13.2 SIU T1 H1,0 VZ pk | 3,3 |
| 66278 | 50666976 | HSX13.2 SIU T2 H1,0 VZ pk | 3,5 |
| 66279 | 50666980 | HS-13.2 SID T4 H1,0 VZ pk | 4,2 |
| 66280 | 50666995 | HSX13.2 SIU T1 H1,0 VP7016 pk | 3,3 |
| 66281 | 50667006 | HSX13.2 SIU T2 H1,0 VP7016 pk | 3,5 |
| 66282 | 50667014 | HS-13.2 SID T4 H1,0 VP7016 pk | 4,2 |
| 66283 | 50667025 | HSX13.2 SIU T1 H1,0 VP9010 pk | 3,3 |
| 66284 | 50667033 | HSX13.2 SIU T2 H1,0 VP9010 pk | 3,5 |
| 66285 | 50667044 | HS-13.2 SID T4 H1,0 VP9010 pk | 4,2 |



Glitra rekkverk, sidemontert (SIU).

GLITRA, GLASS med klar folie

| Art. nr. | NOBB nr. | | Vekt:(kg) |
|----------|----------|--------------------------------|-----------|
| 66292 | 50667116 | Glass kl 8,76x0590x830HE-KF pk | 9,5 |
| 66293 | 50667120 | Glass kl 8,76x0690x830HE-KF pk | 11,0 |
| 66294 | 50667135 | Glass kl 8,76x0790x830HE-KF pk | 12,5 |
| 66295 | 50667146 | Glass kl 8,76x0890x830HE-KF pk | 14,0 |
| 66296 | 50667154 | Glass kl 8,76x0990x830HE-KF pk | 15,5 |
| 66297 | 50667165 | Glass kl 8,76x1090x830HE-KF pk | 17,0 |
| 66298 | 50667173 | Glass kl 8,76x1190x830HE-KF pk | 18,5 |

GLITRA, GLASS med opal folie, bestillingsvare

| Art. nr. | NOBB nr. | | Vekt:(kg) |
|----------|----------|--------------------------------|-----------|
| 66299 | 50667184 | Glass kl 8,76x0590x830HE-OF pk | 9,5 |
| 66300 | 50667192 | Glass kl 8,76x0690x830HE-OF pk | 11,0 |
| 66301 | 50667203 | Glass kl 8,76x0790x830HE-OF pk | 12,5 |
| 66302 | 50667218 | Glass kl 8,76x0890x830HE-OF pk | 14,0 |
| 66303 | 50667222 | Glass kl 8,76x0990x830HE-OF pk | 15,5 |
| 66304 | 50667237 | Glass kl 8,76x1090x830HE-OF pk | 17,0 |
| 66305 | 50667241 | Glass kl 8,76x1190x830HE-OF pk | 18,5 |

GLITRA, GLASS med softfarget folie, bestillingsvare

| Art. nr. | NOBB nr. | | Vekt:(kg) |
|----------|----------|--------------------------------|-----------|
| 66306 | 50667256 | Glass kl 8,76x0590x830HE-SF pk | 9,5 |
| 66307 | 50667260 | Glass kl 8,76x0690x830HE-SF pk | 11,0 |
| 66308 | 50667275 | Glass kl 8,76x0790x830HE-SF pk | 12,5 |
| 66309 | 50667286 | Glass kl 8,76x0890x830HE-SF pk | 14,0 |
| 66310 | 50667294 | Glass kl 8,76x0990x830HE-SF pk | 15,5 |
| 66311 | 50667305 | Glass kl 8,76x1090x830HE-SF pk | 17,0 |
| 66312 | 50667313 | Glass kl 8,76x1190x830HE-SF pk | 18,5 |



GLITRA, HÅNDLØPERPAKKER

| Art. nr. | NOBB nr. | | Vekt:(kg) |
|----------|----------|--------------------------------|-----------|
| 66313 | 50667324 | Rør A4 ø42,4x2 L5000 pk | 4,2 |
| 66314 | 50667332 | Rør AL ø42,4x2 L6000 NE pk | 4,0 |
| 66315 | 50667343 | Rør AL ø42,4x2 L6000 NE7016 pk | 4,0 |
| 66316 | 50667358 | Rør AL ø42,4x2 L6000 NE9010 pk | 4,0 |
| 66605 | 51006881 | Bend 90gr 42,4x2 A4 2pk | 0,5 |
| 66606 | 51006896 | Bend 90gr 42,4x2 A4 +7016 2pk | 0,5 |
| 66607 | 51006915 | Bend 90gr 42,4x2 A4 +9010 2pk | 0,5 |
| 66317 | 50667362 | Albue 0-90gr 42,4x2 A4 2pk | 1,0 |
| 66318 | 50667377 | Albue 0-90g 42,4x2 A4+7016 2pk | 1,0 |
| 66319 | 50667381 | Albue 0-90g 42,4x2 A4+9010 2pk | 1,0 |

GLITRA, GLASSLISTER med pakninger

| Art. nr. | NOBB nr. | | Vekt:(kg) |
|----------|----------|---------------------------------|-----------|
| 66289 | 50667082 | U-profil AL 20x20 L6000 NE pk | 1,8 |
| 66290 | 50667097 | U-profil AL 20x20 L6000 7016 pk | 1,8 |
| 66291 | 50667101 | U-profil AL 20x20 L6000 9010 pk | 1,8 |

GLITRA, FESTEPAKKER

| Art. nr. | NOBB nr. | | Vekt:(kg) |
|----------|----------|------------------------------|-----------|
| 66320 | 50667396 | FP Treskrue 10x90 4pk | 0,3 |
| 66321 | 50667400 | FP Eksp. M10x90 4pk | 0,3 |
| 66582 | 50818456 | Festeplate 180x140 VZ pk | 1,8 |
| 66583 | 50818460 | Festeplate 180x140 VP7016 pk | 1,8 |
| 66584 | 50818475 | Festeplate 180x140 VP9010 pk | 1,8 |



FOLLA

- Spiler 12x12 mm. Over- og underlist 20x20 mm.
- Monteres på innsiden av stenderne.
- Sveiste aluminiumseksjoner i lengde 2,9 m.
- Kappes enkelt til ønsket lengde.
- Her er Folla (bildet under) vist i kombinasjon med stender modell HS-13 av hulprofil 40x40 mm og håndløper Ø42,4 mm.

REKKVERKSKOMPONENTER FOLLA

FOLLA, STENDERPAKKER

| Art. nr. | NOBB nr. | | Vekt:(kg) |
|----------|----------|-------------------------------|-----------|
| 66277 | 50666961 | HSX13.2 SIU T1 H1,0 VZ pk | 3,3 |
| 66278 | 50666976 | HSX13.2 SIU T2 H1,0 VZ pk | 3,5 |
| 66279 | 50666980 | HS-13.2 SID T4 H1,0 VZ pk | 4,2 |
| 66280 | 50666995 | HSX13.2 SIU T1 H1,0 VP7016 pk | 3,3 |
| 66281 | 50667006 | HSX13.2 SIU T2 H1,0 VP7016 pk | 3,5 |
| 66282 | 50667014 | HS-13.2 SID T4 H1,0 VP7016 pk | 4,2 |
| 66283 | 50667025 | HSX13.2 SIU T1 H1,0 VP9010 pk | 3,3 |
| 66284 | 50667033 | HSX13.2 SIU T2 H1,0 VP9010 pk | 3,5 |
| 66285 | 50667044 | HS-13.2 SID T4 H1,0 VP9010 pk | 4,2 |



Folla-HS rekkverk, sidemontert (SIU).

FOLLA, FELT SPILER

| Art. nr. | NOBB nr. | | Vekt:(kg) |
|----------|----------|-------------------------------|-----------|
| 66286 | 50667052 | Folla H840(1,0) L2900 NE pk | 12,0 |
| 66287 | 50667063 | Folla H840(1,0) L2900 7016 pk | 12,0 |
| 66288 | 50667078 | Folla H840(1,0) L2900 9010 pk | 12,0 |

FOLLA, FESTEPAKKER

| Art. nr. | NOBB nr. | | Vekt:(kg) |
|----------|----------|------------------------------|-----------|
| 66320 | 50667396 | FP Treskrue 10x90 4pk | 0,3 |
| 66321 | 50667400 | FP Eksp. M10x90 4pk | 0,3 |
| 66582 | 50818456 | Festeplate 180x140 VZ pk | 1,8 |
| 66583 | 50818460 | Festeplate 180x140 VP7016 pk | 1,8 |
| 66584 | 50818475 | Festeplate 180x140 VP9010 pk | 1,8 |

FOLLA, HÅNDLØPERPAKKER

| Art. nr. | NOBB nr. | | Vekt:(kg) |
|----------|----------|---------------------------------|-----------|
| 66313 | 50667324 | Rør A4 ø42,4x2 L6000 pk | 4,2 |
| 66314 | 50667332 | Rør AL ø42,4x2 L6000 NE pk | 4,0 |
| 66315 | 50667343 | Rør AL ø42,4x2 L6000 NE7016 pk | 4,0 |
| 66316 | 50667358 | Rør AL ø42,4x2 L6000 NE9010 pk | 4,0 |
| 66605 | 51006881 | Bend 90gr 42,4x2 A4 2pk | 0,5 |
| 66606 | 51006896 | Bend 90gr 42,4x2 A4 +7016 2pk | 0,5 |
| 66607 | 51006915 | Bend 90gr 42,4x2 A4 +9010 2pk | 0,5 |
| 66317 | 50667362 | Albue 0-90gr 42,4x2 A4 2pk | 1,0 |
| 66318 | 50667377 | Albue 0-90gr 42,4x2 A4+7016 2pk | 1,0 |
| 66319 | 50667381 | Albue 0-90g 42,4x2 A4+9010 2pk | 1,0 |



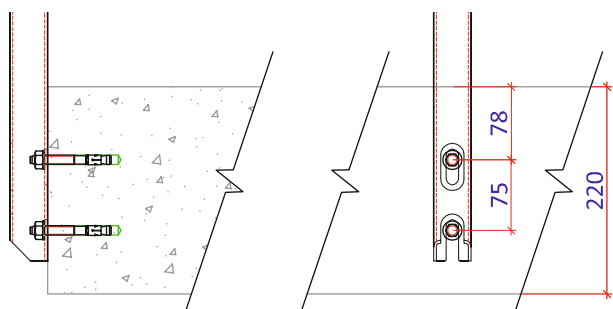
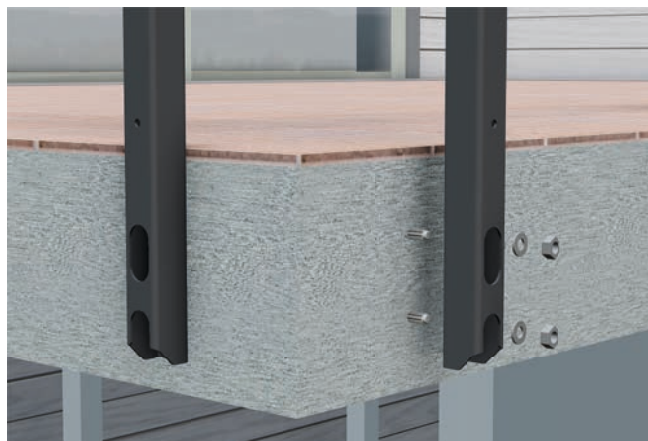
STENDERVARIANTER OG INNFESTINGSPRINSIPPER

SIU = Stenderinnfesting utside (av dekkekant)

SID = Stenderinnfesting dekke (topp)

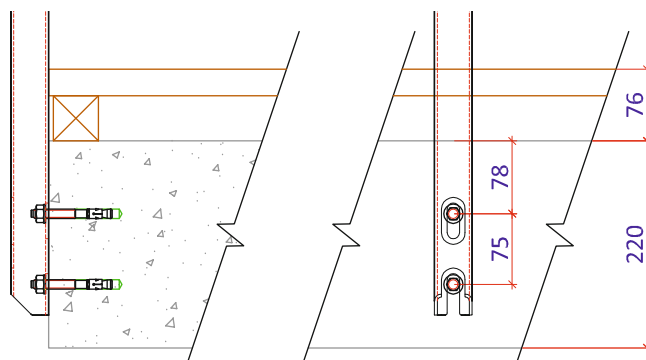
ALTERNATIV 1

SIU T1: For montering til utside av dekkekant når toppen av materialet for innfesting ligger mindre enn ca. 30 mm under toppen av det ferdige dekket. Ved montering til betongdekke med ekspansjonsbolter så må dette ha en høyde på minst 220 mm. SIU T1 kan også benyttes med gjennomgående bolter gjennom stabile tredragere og firkantskiver på bakside. Dersom innfesting med treskruer, så trengs det ekstra festeplate jf. alternativ 3. For flere detaljer, se evt. montasjeveiledning for den aktuelle rekkverksmodell.



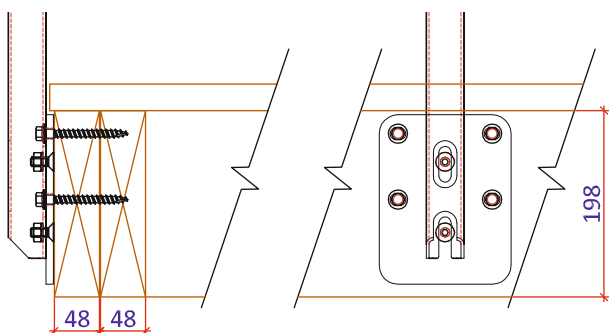
ALTERNATIV 2

SIU T2: Lik SIU T1 bortsett fra at området for innfesting her ligger 60 mm lavere i forhold til nivået på ferdig dekke. Altså for montering til utside av dekkekant når området for innfesting ligger fra ca. 30 til 90 mm under toppen av det ferdige dekket. Aktuelle tilfeller kan være betongplater for innfesting kombinert med et oppbygget tredekke over. SIU T2 kan også benyttes med gjennomgående bolter gjennom stabile tredragere. Dersom innfesting med treskruer, så trengs det ekstra festeplate jf. alternativ 3. For flere detaljer, se evt. montasjeveiledning for den aktuelle rekkverksmodell.



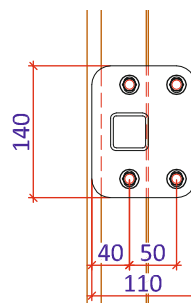
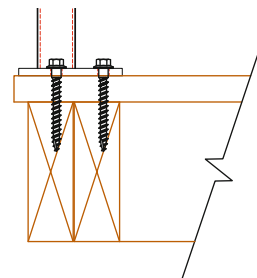
ALTERNATIV 3

SIU T1 eller SIU T2 med ekstra festeplate bak selve stenderen: For montering til utside av tredragere med 4 treskruer. Ekstra festeplate og 4 treskruer pr stender vil være nødvendig ved montasje med treskruer for å kunne dokumentere tilstrekkelig styrke iht. de gjeldende rekkverkskrav. Tredragerne kan enten være doble 48x198 eller limtre drager med tykkelse på minst 90 mm og høyde på minst 180 mm.



ALTERNATIV 4

SID T4: For montering opppe på toppen av et dekke. Den påsveiste festeplata har 4 hull med en slik innbyrdes avstand at stenderen kan monteres til 2 stk. sammenstilte 48 mm tre-dragere under et terrassedekke. SID T4 kan også monteres ned i dekke av massiv betong ved bruk av 2 stk. ekspansjonsbolter. 2 av hullene vil i slike tilfeller stå ubenyttet. For flere detaljer, se evt. montasjeveiledning for den aktuelle rekkverksmodell.



ANDRE TILFELLER

Dersom ingen av alternativene ovenfor ser ut til å passe, så kan salg@midthaug.no kontaktes for rådgivning/avklaring. Evt. kan en av våre regionavdelinger forespørres om tilbud på leveransen som et spesialprosjekt.

BESTILLINGSEKSEMPEL 10 METER ORKLA, Sidemontert (SIU)

| Art. nr. | NOBB nr. | Beskrivelse | Antall |
|----------|----------|--|--------|
| 66533 | 50771537 | Stender HS-14.1 SIU T1M H1,0 VP9010 pk | 8 stk |
| 66524 | 50771454 | Stender HS-14.1 SIU T1E H1,0 VP9010 pk | 2 stk |
| 66541 | 50771605 | Glassfelt Glass kl 8,76x850x1016HE-KF-1H | 9 stk |
| 66316 | 50667358 | Håndløper Rør AL Ø42,4x2 L6000 NE9010 pk | 2 stk |
| 66321 | 50667400 | Festematerial FP Eksp. M10x90 4pk | 5 stk |

Ett rett strekk glassrekkverk Orkla.
Pulverlakkert standard farge. Innf. betong.

BESTILLINGSEKSEMPEL 10 METER ORKLA, Toppmontert (SID)

| Art. nr. | NOBB nr. | Beskrivelse | Antall |
|----------|----------|--|--------|
| 66535 | 50771556 | Stender HS-14.1 SID T4M H1,0 VP9010 pk | 8 stk |
| 66526 | 50771473 | Stender HS-14.1 SID T4E H1,0 VP9010 pk | 2 stk |
| 66541 | 50771605 | Glassfelt Glass kl 8,76x850x1016HE-KF-1H | 9 stk |
| 66316 | 50667358 | Håndløper Rør AL Ø42,4x2 L6000 NE9010 pk | 2 stk |
| 66320 | 50667396 | Festematerial FP Treskrue 10x90 4pk | 10 stk |

Ett rett strekk glassrekkverk Orkla.
Pulverlakkert standard farge. Innf. tre.

BESTILLINGSEKSEMPEL 10 METER GLITRA, Sidemontert (SIU)

| Art. nr. | NOBB nr. | Beskrivelse | Antall |
|----------|----------|--|--------|
| 66281 | 50667006 | Stender HSX13.2 SIU T2 H1,0 VP7016 pk | 10 stk |
| 66290 | 50667097 | Glasslist U-profil AL20x20 L6000 7016 pk | 4 stk |
| 66297 | 50667165 | Glassfelt Glass kl 8,76x1090x830HE-KF pk | 8 stk |
| 66298 | 50667173 | Glassfelt Glass kl 8,76x1190x830HE-KF pk | 1 stk |
| 66315 | 50667343 | Håndløper Rør AL Ø42,4x2 L6000 NE7016 pk | 2 stk |
| 66321 | 50667400 | Festematerial FP Eksp. M10x90 4pk | 5 stk |

Ett rett strekk glassrekkverk Glitra.
Pulverlakkert standard farge. Innf. betong.

BESTILLINGSEKSEMPEL 10 METER GLITRA, Toppmontert (SID)

| Art. nr. | NOBB nr. | Beskrivelse | Beskrivelse | Antall |
|----------|----------|--|-------------|--------|
| 66282 | 50667014 | Stender HSX13.2 SID T4 H1,0 VP7016 pk | | 10 stk |
| 66290 | 50667097 | Glasslist U-profil AL20x20 L6000 7016 pk | | 4 stk |
| 66297 | 50667165 | Glassfelt Glass kl 8,76x1090x830HE-KF pk | | 8 stk |
| 66298 | 50667173 | Glassfelt Glass kl 8,76x1190x830HE-KF pk | | 1 stk |
| 66315 | 50667343 | Håndløper Rør AL Ø42,4x2 L6000 NE7016 pk | | 2 stk |
| 66321 | 50667400 | Festematerial FP Eksp. M10x90 4pk | | 5 stk |

Ett rett strekk glassrekkverk Glitra.
Pulverlakkert standard farge. Innf. betong.

BESTILLINGSEKSEMPEL 10 METER FOLLA, Sidemontert (SIU)

| Art. nr. | NOBB nr. | Beskrivelse | Antall |
|----------|----------|--|--------|
| 66280 | 50666995 | Stender HSX13.2 SIU T1 H1,0 VZ pk | 10 stk |
| 66583 | 50818460 | Festeplate Festeplate 180x140 VP7016 pk | 10 stk |
| 66287 | 50667063 | Felt Folla H840(1,0) L2900 7016 pk | 4 stk |
| 66315 | 50667343 | Håndløper Rør AL Ø42,4x2 L6000 NE7016 pk | 2 stk |
| 66320 | 50667396 | Festematerial FP Treskrue 10x90 4pk | 10 stk |

Ett rett strekk spilerekkverk Folla.
Pulverlakkert standard farge. Innf. tre.

BESTILLINGSEKSEMPEL 10 METER FOLLA, Toppmontert (SID)

| Art. nr. | NOBB nr. | Beskrivelse | Antall |
|----------|----------|--|--------|
| 66282 | 50667014 | Stender HSX13.2 SID T4 H1,0 VP7016 pk | 10 stk |
| 66287 | 50667063 | Felt Folla H840(1,0) L2900 7016 pk | 4 stk |
| 66315 | 50667343 | Håndløper Rør AL Ø42,4x2 L6000 NE7016 pk | 2 stk |
| 66320 | 50667396 | Festematerial FP Treskrue 10x90 4pk | 10 stk |

Ett rett strekk spilerekkverk Folla.
Pulverlakkert standard farge. Innf. tre.

STREKKMETALLTRAPP

Trinn og repos tilbys med strekkmetall maske lengde 52 mm x bredde 22 mm og tykkelse 3 mm (lysåpning ca. 33,5 x 15,5 mm). Strekkmetall gir et mindre «industrielt» uttrykk enn gittertrinn, og egner seg godt til utendørs bruk for flere bruksområder. Strekkmetall er meget slitesterkt, slipper snø og smuss godt gjennom og er sklisikkert i gangretningen. Leveres som standard i varmforzinket utførelse. Tilbys også i pulverlakkert utførelse i korrosjonsklasse C5.

Brødrene Midthaug er Norges eneste produsent av strekkmetall. Vi tilbyr et bredt spekter utførelser til bruk i fasader, himlinger, industri, bygg og landbruk m.m.



TRAPPELØSNINGER strekkmetall, varmforzinket

| Høyde (H): | antall trinn | Repos dybde (D): | Trappebredde 92,5 cm | | |
|------------|--------------|------------------|----------------------|----------|-----------|
| | | | Art.nr. | NOBB nr. | Vekt:(kg) |
| 36 cm | 1 | u/repos | 101111 | 50674377 | 15,0 |
| 54 cm | 2 | u/repos | 101112 | 50674381 | 26,0 |
| 72 cm | 3 | u/repos | 101113 | 50732583 | 37,0 |
| 90 cm | 4 | u/repos | 101114 | 50674396 | 48,5 |
| 108 cm | 5 | u/repos | 101115 | 50674400 | 60,0 |
| 126 cm | 6 | u/repos | 101116 | 50674415 | 70,9 |
| 144 cm | 7 | u/repos | 101117 | 50674426 | 82,0 |

TRAPPELØSNINGER strekkmetall, varmforzinket

| Høyde (H): | antall trinn | Repos dybde (D): | Trappebredde 102,5 cm | | |
|------------|--------------|------------------|-----------------------|----------|-----------|
| | | | Art.nr. | NOBB nr. | Vekt:(kg) |
| 36 cm | 1 | u/repos | 102101 | 23685761 | 15,0 |
| 54 cm | 2 | u/repos | 102102 | 23685779 | 26,0 |
| 72 cm | 3 | u/repos | 102103 | 23685787 | 39,0 |
| 90 cm | 4 | u/repos | 102104 | 23685795 | 50,0 |
| 108 cm | 5 | u/repos | 102105 | 23685803 | 63,0 |
| 126 cm | 6 | u/repos | 102106 | 23685811 | 75,0 |
| 144 cm | 7 | u/repos | 102107 | 23685829 | 87,0 |
| 36 cm | 1 | 75 cm | 102201 | 23685837 | 38,0 |
| 54 cm | 2 | 75 cm | 102202 | 23685845 | 50,0 |
| 72 cm | 3 | 75 cm | 102203 | 23685852 | 62,0 |
| 90 cm | 4 | 75 cm | 102204 | 23685860 | 74,0 |
| 108 cm | 5 | 75 cm | 102205 | 23685878 | 86,0 |
| 126 cm | 6 | 75 cm | 102206 | 23685886 | 98,0 |
| 144 cm | 7 | 75 cm | 102207 | 23685894 | 110,0 |
| 36 cm | 1 | 100 cm | 102301 | 23685902 | 44,0 |
| 54 cm | 2 | 100 cm | 102302 | 23685910 | 56,0 |
| 72 cm | 3 | 100 cm | 102303 | 23685928 | 68,0 |
| 90 cm | 4 | 100 cm | 102304 | 23685936 | 80,0 |
| 108 cm | 5 | 100 cm | 102305 | 23685944 | 92,0 |
| 126 cm | 6 | 100 cm | 102306 | 23685951 | 104,0 |
| 144 cm | 7 | 100 cm | 102307 | 23685969 | 116,0 |
| 36 cm | 1 | 120 cm | 102401 | 23685985 | 49,0 |
| 54 cm | 2 | 120 cm | 102402 | 23685993 | 61,0 |
| 72 cm | 3 | 120 cm | 102403 | 23686009 | 73,0 |
| 90 cm | 4 | 120 cm | 102404 | 23686017 | 85,0 |
| 108 cm | 5 | 120 cm | 102405 | 23686025 | 97,0 |
| 126 cm | 6 | 120 cm | 102406 | 23686033 | 109,0 |
| 144 cm | 7 | 120 cm | 102407 | 23686041 | 122,0 |
| 36 cm | 1 | 150 cm | 102501 | 23686058 | 61,0 |
| 54 cm | 2 | 150 cm | 102502 | 23686066 | 73,0 |
| 72 cm | 3 | 150 cm | 102503 | 23686074 | 85,0 |
| 90 cm | 4 | 150 cm | 102504 | 23686082 | 97,0 |
| 108 cm | 5 | 150 cm | 102505 | 23686090 | 109,0 |
| 126 cm | 6 | 150 cm | 102506 | 23686108 | 121,0 |
| 144 cm | 7 | 150 cm | 102507 | 23686116 | 133,0 |

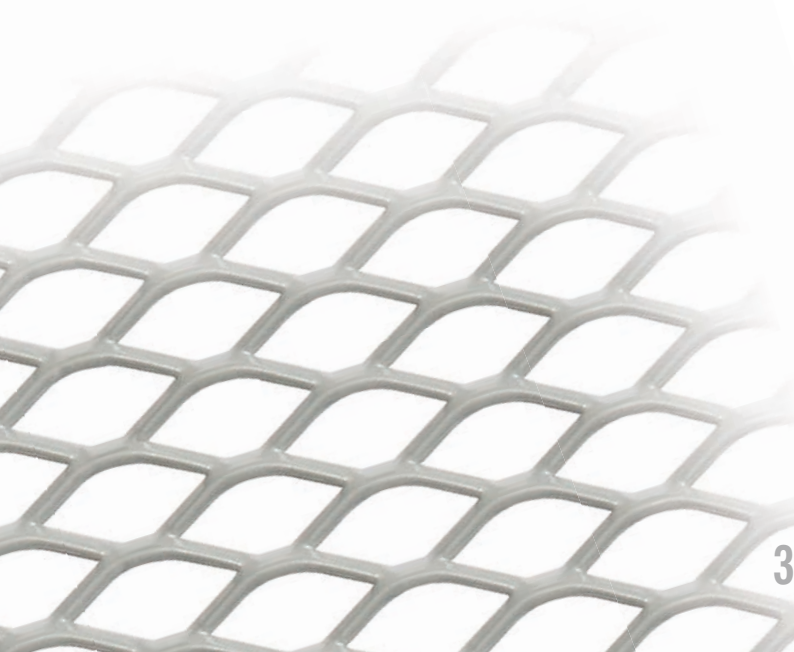
Priser inkluderer varmforzinking. Ønskes pulverlakkert utførelse, se informasjon på side 2 (utbrettside).

TRAPPELØSNINGER strekkmetall, varmforsinket

| Høyde (H): | antall trinn | Repos dybde (D): | Trappebredde 122,5 cm | | |
|------------|--------------|------------------|-----------------------|----------|-----------|
| | | | Art.nr. | NOBB nr. | Vekt:(kg) |
| 36 cm | 1 | u/repos | 103101 | 23686124 | 16,0 |
| 54 cm | 2 | u/repos | 103102 | 23686132 | 30,0 |
| 72 cm | 3 | u/repos | 103103 | 23686140 | 43,0 |
| 90 cm | 4 | u/repos | 103104 | 23686157 | 57,0 |
| 108 cm | 5 | u/repos | 103105 | 23686165 | 71,0 |
| 126 cm | 6 | u/repos | 103106 | 23686173 | 84,0 |
| 144 cm | 7 | u/repos | 103107 | 23686181 | 98,0 |
| 36 cm | 1 | 75 cm | 103201 | 23686199 | 44,0 |
| 54 cm | 2 | 75 cm | 103202 | 23686207 | 57,0 |
| 72 cm | 3 | 75 cm | 103203 | 23686215 | 71,0 |
| 90 cm | 4 | 75 cm | 103204 | 23686223 | 84,0 |
| 108 cm | 5 | 75 cm | 103205 | 23686231 | 98,0 |
| 126 cm | 6 | 75 cm | 103206 | 23686249 | 112,0 |
| 144 cm | 7 | 75 cm | 103207 | 23686256 | 125,0 |
| 36 cm | 1 | 100 cm | 103301 | 23686272 | 49,0 |
| 54 cm | 2 | 100 cm | 103302 | 23686280 | 62,0 |
| 72 cm | 3 | 100 cm | 103303 | 23686298 | 76,0 |
| 90 cm | 4 | 100 cm | 103304 | 23686306 | 90,0 |
| 108 cm | 5 | 100 cm | 103305 | 23686314 | 103,0 |
| 126 cm | 6 | 100 cm | 103306 | 23686322 | 117,0 |
| 144 cm | 7 | 100 cm | 103307 | 23686330 | 131,0 |
| 36 cm | 1 | 120 cm | 103401 | 23686348 | 57,0 |
| 54 cm | 2 | 120 cm | 103402 | 23686355 | 70,0 |
| 72 cm | 3 | 120 cm | 103403 | 23686363 | 84,0 |
| 90 cm | 4 | 120 cm | 103404 | 23686371 | 98,0 |
| 108 cm | 5 | 120 cm | 103405 | 23686389 | 111,0 |
| 126 cm | 6 | 120 cm | 103406 | 23686397 | 125,0 |
| 144 cm | 7 | 120 cm | 103407 | 23686405 | 139,0 |
| 36 cm | 1 | 150 cm | 103501 | 23686413 | 71,0 |
| 54 cm | 2 | 150 cm | 103502 | 23686421 | 84,0 |
| 72 cm | 3 | 150 cm | 103503 | 23686439 | 98,0 |
| 90 cm | 4 | 150 cm | 103504 | 23686447 | 112,0 |
| 108 cm | 5 | 150 cm | 103505 | 23686454 | 125,0 |
| 126 cm | 6 | 150 cm | 103506 | 23686462 | 139,0 |
| 144 cm | 7 | 150 cm | 103507 | 23686470 | 153,0 |

TRAPPELØSNINGER strekkmetall, varmforsinket

| Høyde (H): | antall trinn | Repos dybde (D): | Trappebredde 152,2 cm | | |
|------------|--------------|------------------|-----------------------|----------|-----------|
| | | | Art. nr. | NOBB nr. | Vekt:(kg) |
| 36 cm | 1 | u/repos | 104101 | 23686488 | 20,0 |
| 54 cm | 2 | u/repos | 104102 | 23686496 | 38,0 |
| 72 cm | 3 | u/repos | 104103 | 23686504 | 55,0 |
| 90 cm | 4 | u/repos | 104104 | 23686512 | 73,0 |
| 108 cm | 5 | u/repos | 104105 | 23686520 | 91,0 |
| 126 cm | 6 | u/repos | 104106 | 23686538 | 108,0 |
| 144 cm | 7 | u/repos | 104107 | 23686546 | 126,0 |
| 36 cm | 1 | 75 cm | 104201 | 23686553 | 57,0 |
| 54 cm | 2 | 75 cm | 104202 | 23686561 | 74,0 |
| 72 cm | 3 | 75 cm | 104203 | 23686579 | 92,0 |
| 90 cm | 4 | 75 cm | 104204 | 23686587 | 110,0 |
| 108 cm | 5 | 75 cm | 104205 | 23686595 | 127,0 |
| 126 cm | 6 | 75 cm | 104206 | 23686603 | 145,0 |
| 144 cm | 7 | 75 cm | 104207 | 23686611 | 163,0 |
| 36 cm | 1 | 100 cm | 104301 | 23686629 | 66,0 |
| 54 cm | 2 | 100 cm | 104302 | 23686637 | 84,0 |
| 72 cm | 3 | 100 cm | 104303 | 23686645 | 101,0 |
| 90 cm | 4 | 100 cm | 104304 | 23686652 | 119,0 |
| 108 cm | 5 | 100 cm | 104305 | 23686660 | 137,0 |
| 126 cm | 6 | 100 cm | 104306 | 23686678 | 154,0 |
| 144 cm | 7 | 100 cm | 104307 | 23686686 | 172,0 |
| 36 cm | 1 | 120 cm | 104401 | 23686694 | 74,0 |
| 54 cm | 2 | 120 cm | 104402 | 23686702 | 92,0 |
| 72 cm | 3 | 120 cm | 104403 | 23686710 | 109,0 |
| 90 cm | 4 | 120 cm | 104404 | 23706617 | 127,0 |
| 108 cm | 5 | 120 cm | 104405 | 23712821 | 145,0 |
| 126 cm | 6 | 120 cm | 104406 | 23712839 | 162,0 |
| 144 cm | 7 | 120 cm | 104407 | 23712847 | 180,0 |
| 36 cm | 1 | 150 cm | 104501 | 23712862 | 85,0 |
| 54 cm | 2 | 150 cm | 104502 | 23712870 | 103,0 |
| 72 cm | 3 | 150 cm | 104503 | 23712888 | 120,0 |
| 90 cm | 4 | 150 cm | 104504 | 23712896 | 138,0 |
| 108 cm | 5 | 150 cm | 104505 | 23712904 | 156,0 |
| 126 cm | 6 | 150 cm | 104506 | 23712912 | 174,0 |
| 144 cm | 7 | 150 cm | 104507 | 23712920 | 191,0 |



GAULA REKKVERK

(en side) for trapper i strekkmetall, varmforzinket

| Høyde (H): | antall trinn | Repos dybde (D): | Art. nr. | NOBB nr. | Vekt:(kg) |
|------------|--------------|------------------|----------|----------|-----------|
| 36 cm | 1 | u/repos | 206011 | 27724350 | 9,0 |
| 54 cm | 2 | u/repos | 206012 | 27724368 | 12,0 |
| 72 cm | 3 | u/repos | 206013 | 27724376 | 15,0 |
| 90 cm | 4 | u/repos | 206014 | 27724384 | 19,0 |
| 108 cm | 5 | u/repos | 206015 | 27724392 | 21,0 |
| 126 cm | 6 | u/repos | 206016 | 27724400 | 27,0 |
| 144 cm | 7 | u/repos | 206017 | 27724418 | 30,0 |
| 36 cm | 1 | 75 cm | 206021 | 27724426 | 19,0 |
| 54 cm | 2 | 75 cm | 206022 | 27724434 | 23,0 |
| 72 cm | 3 | 75 cm | 206023 | 27724442 | 25,0 |
| 90 cm | 4 | 75 cm | 206024 | 27724459 | 28,0 |
| 108 cm | 5 | 75 cm | 206025 | 27724467 | 31,0 |
| 126 cm | 6 | 75 cm | 206026 | 27724475 | 37,0 |
| 144 cm | 7 | 75 cm | 206027 | 27724483 | 40,0 |
| 36 cm | 1 | 100 cm | 206031 | 27724491 | 22,0 |
| 54 cm | 2 | 100 cm | 206032 | 27724509 | 25,0 |
| 72 cm | 3 | 100 cm | 206033 | 27724517 | 28,0 |
| 90 cm | 4 | 100 cm | 206034 | 27724525 | 31,0 |
| 108 cm | 5 | 100 cm | 206035 | 27724533 | 34,0 |
| 126 cm | 6 | 100 cm | 206036 | 27724541 | 40,0 |
| 144 cm | 7 | 100 cm | 206037 | 27724558 | 43,0 |
| 36 cm | 1 | 120 cm | 206041 | 27724566 | 24,0 |
| 54 cm | 2 | 120 cm | 206042 | 27724574 | 27,0 |
| 72 cm | 3 | 120 cm | 206043 | 27724582 | 30,0 |
| 90 cm | 4 | 120 cm | 206044 | 27724590 | 33,0 |
| 108 cm | 5 | 120 cm | 206045 | 27724608 | 36,0 |
| 126 cm | 6 | 120 cm | 206046 | 27724616 | 41,0 |
| 144 cm | 7 | 120 cm | 206047 | 27724624 | 45,0 |
| 36 cm | 1 | 150 cm | 206051 | 27724632 | 27,0 |
| 54 cm | 2 | 150 cm | 206052 | 27724640 | 30,0 |
| 72 cm | 3 | 150 cm | 206053 | 27724657 | 33,0 |
| 90 cm | 4 | 150 cm | 206054 | 27724665 | 36,0 |
| 108 cm | 5 | 150 cm | 206055 | 27724673 | 39,0 |
| 126 cm | 6 | 150 cm | 206056 | 27724681 | 44,0 |
| 144 cm | 7 | 150 cm | 206057 | 27724699 | 48,0 |



Rekkverk Gaula, her vist i sort pulverlakkert utførelse.



Gaula

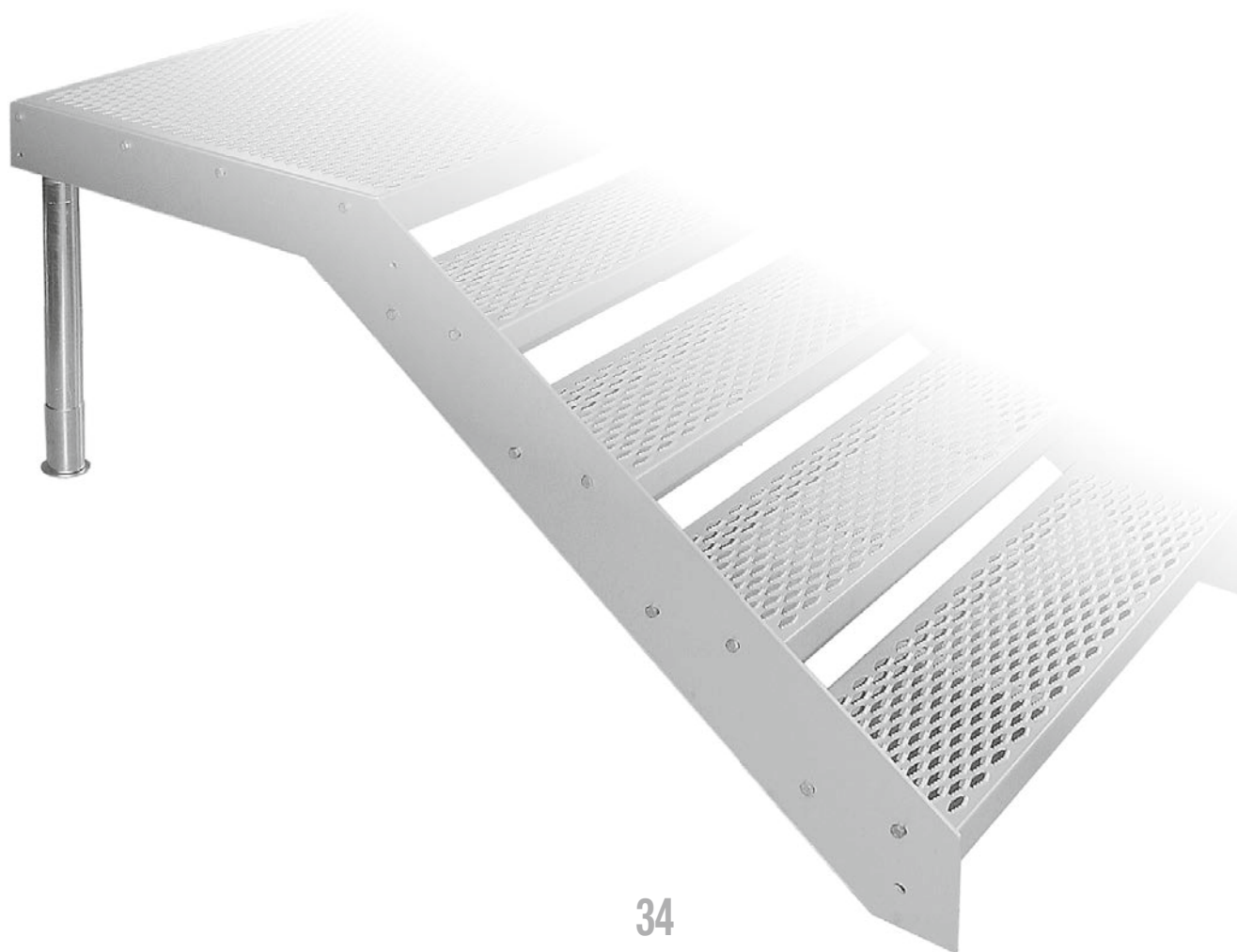
NB! Leveringstid på rekkverk: 2 uker i standard utførelse.



| VANGER varmforzinket | | | | | | |
|----------------------|----------|---------------|---------------------|-------------|-----------------|-----------|
| Art. nr. | NOBB nr. | For ant trinn | For repos dybde (D) | Beskrivelse | | |
| | | | | Platå | Type | Vekt:(kg) |
| 100111 | 50674960 | 1 | u/repos | Nei | Høyre side VZ | 3,5 |
| 100112 | 50674975 | 2 | u/repos | Nei | Høyre side VZ | 5,4 |
| 100113 | 50674986 | 3 | u/repos | Nei | Høyre side VZ | 7,2 |
| 100114 | 50674994 | 4 | u/repos | Nei | Høyre side VZ | 9,1 |
| 100115 | 50675005 | 5 | u/repos | Nei | Høyre side VZ | 11,0 |
| 100116 | 50675013 | 6 | u/repos | Nei | Høyre side VZ | 13,0 |
| 100117 | 50675024 | 7 | u/repos | Nei | Høyre side VZ | 14,8 |
| 100121 | 50675032 | 1 | u/repos | Nei | Venstre side VZ | 3,5 |
| 100122 | 50675043 | 2 | u/repos | Nei | Venstre side VZ | 5,4 |
| 100123 | 50675058 | 3 | u/repos | Nei | Venstre side VZ | 7,2 |
| 100124 | 50675062 | 4 | u/repos | Nei | Venstre side VZ | 9,1 |
| 100125 | 50675077 | 5 | u/repos | Nei | Venstre side VZ | 11,0 |
| 100126 | 50675081 | 6 | u/repos | Nei | Venstre side VZ | 13,0 |
| 100127 | 50675096 | 7 | u/repos | Nei | Venstre side VZ | 14,8 |
| 1002011 | 50674464 | 1 | 75 cm | Ja | 1T D=0750 VZ | 5,6 |
| 1002021 | 50674472 | 2 | 75 cm | Ja | 2T D=0750 VZ | 7,3 |
| 1002031 | 50674483 | 3 | 75 cm | Ja | 3T D=0750 VZ | 9,6 |
| 1002041 | 50674498 | 4 | 75 cm | Ja | 4T D=0750 VZ | 11,1 |
| 1002051 | 50674502 | 5 | 75 cm | Ja | 5T D=0750 VZ | 13,5 |
| 1002061 | 50674517 | 6 | 75 cm | Ja | 6T D=0750 VZ | 14,9 |
| 1002071 | 50674521 | 7 | 75 cm | Ja | 7T D=0750 VZ | 16,7 |

| VANGER varmforzinket | | | | | | |
|----------------------|----------|---------------|---------------------|-------------|--------------|-----------|
| Art. nr. | NOBB nr. | For ant trinn | For repos dybde (D) | Beskrivelse | | |
| | | | | Platå | Type | Vekt:(kg) |
| 1003011 | 50674536 | 1 | 100 cm | Ja | 1T D=1000 VZ | 6,2 |
| 1003021 | 50674540 | 2 | 100 cm | Ja | 2T D=1000 VZ | 8,1 |
| 1003031 | 50674555 | 3 | 100 cm | Ja | 3T D=1000 VZ | 10,0 |
| 1003041 | 50674566 | 4 | 100 cm | Ja | 4T D=1000 VZ | 11,9 |
| 1003051 | 50674574 | 5 | 100 cm | Ja | 5T D=1000 VZ | 14,4 |
| 1003061 | 50674585 | 6 | 100 cm | Ja | 6T D=1000 VZ | 16,4 |
| 1003071 | 50674593 | 7 | 100 cm | Ja | 7T D=1000 VZ | 17,6 |
| 1004011 | 50674604 | 1 | 120 cm | Ja | 1T D=1200 VZ | 6,9 |
| 1004021 | 50674612 | 2 | 120 cm | Ja | 2T D=1200 VZ | 8,8 |
| 1004031 | 50674623 | 3 | 120 cm | Ja | 3T D=1200 VZ | 10,7 |
| 1004041 | 50674638 | 4 | 120 cm | Ja | 4T D=1200 VZ | 12,6 |
| 1004051 | 50674642 | 5 | 120 cm | Ja | 5T D=1200 VZ | 14,5 |
| 1004061 | 50674657 | 6 | 120 cm | Ja | 6T D=1200 VZ | 16,4 |
| 1004071 | 50674661 | 7 | 120 cm | Ja | 7T D=1200 VZ | 18,2 |
| 1005011 | 50674676 | 1 | 150 cm | Ja | 1T D=1500 VZ | 7,9 |
| 1005021 | 50674680 | 2 | 150 cm | Ja | 2T D=1500 VZ | 9,8 |
| 1005031 | 50674695 | 3 | 150 cm | Ja | 3T D=1500 VZ | 11,7 |
| 1005041 | 50674706 | 4 | 150 cm | Ja | 4T D=1500 VZ | 13,6 |
| 1005051 | 50674714 | 5 | 150 cm | Ja | 5T D=1500 VZ | 15,5 |
| 1005061 | 50674725 | 6 | 150 cm | Ja | 6T D=1500 VZ | 18,1 |
| 1005071 | 50674733 | 7 | 150 cm | Ja | 7T D=1500 VZ | 19,2 |

Pris kun vanger. For trinn og repos, se egen tabell.



TRAPPEDELER

PERFORERTE TRINN uten kant, varmforzinket

| Art. nr. | NOBB nr. | Bredde x Dybde x Høyde | Vekt:(kg) |
|----------|----------|------------------------|-----------|
| PP101020 | 50674434 | 754 x 280 x 80 mm | 7,50 |
| PP101090 | 27726181 | 912 x 280 x 80 mm | 8,69 |
| PP102000 | 27726504 | 1012 x 280 x 80 mm | 9,74 |
| PP103000 | 27726934 | 1212 x 280 x 80 mm | 11,96 |
| PP104000 | 50674445 | 1512 x 280 x 80 mm | 14,44 |

Alle breddene kan også leveres uten kant.
Leveringstid 14 dager.

STREKKMETALLTRINN med kant, varmforzinket

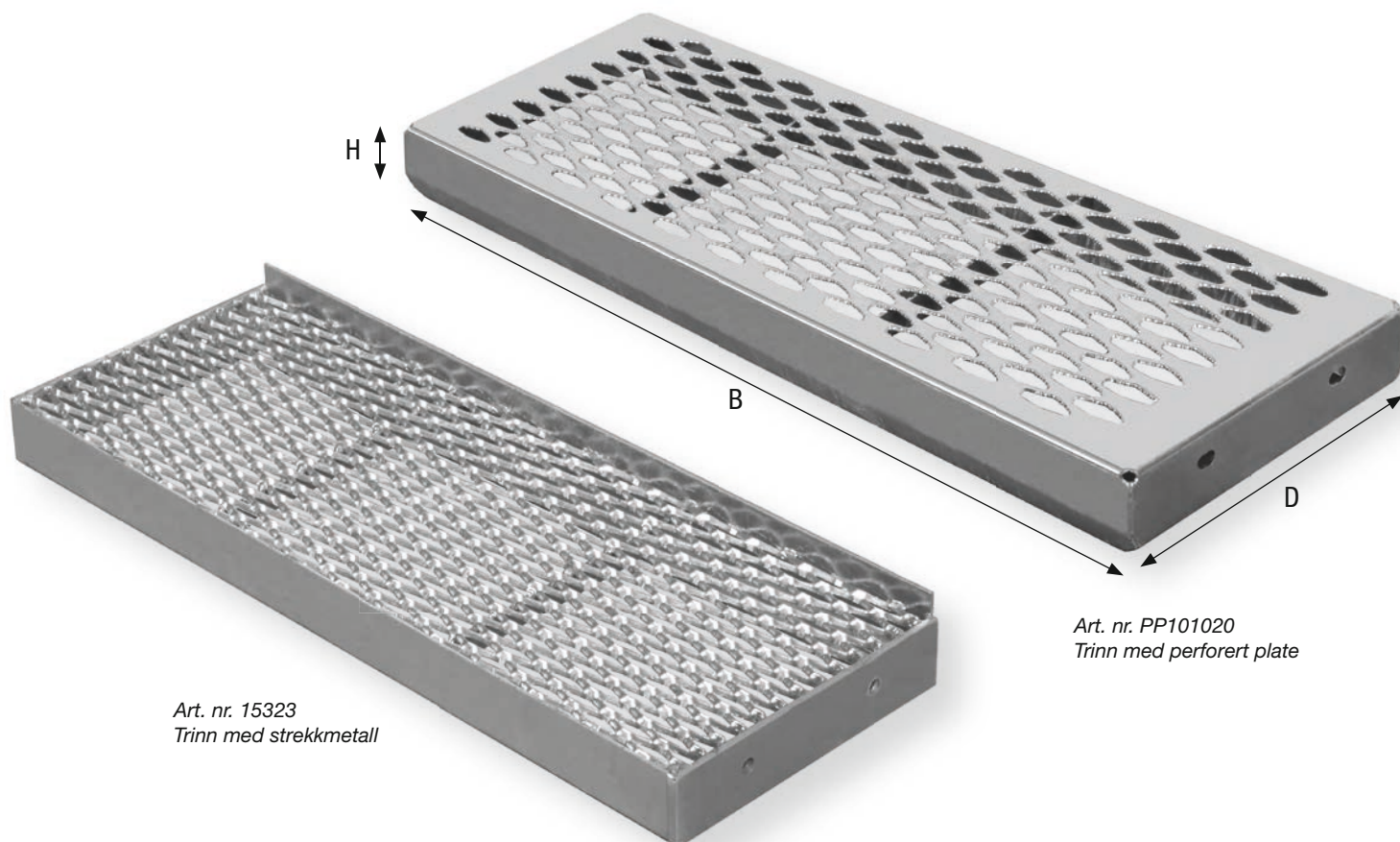
| Art. nr. | NOBB nr. | B x D x H | Vekt:(kg) |
|----------|----------|--------------------|-----------|
| 15323 | 50714905 | 754 x 275 x 60 mm | 6,5 |
| 15332 | 50674453 | 912 x 275 x 60 mm | 7,5 |
| 15344 | 50714913 | 1012 x 275 x 60 mm | 8,5 |
| 15255 | 50714924 | 1212 x 275 x 60 mm | 10,0 |
| 15359 | 50714932 | 1512 x 275 x 60 mm | 14,0 |
| 15361 | 50714943 | 1762 x 275 x 60 mm | 19,0 |
| 15363 | 50714958 | 2012 x 275 x 60 mm | 21,0 |

Alle breddene kan også leveres uten kant.
Trinnbredder til og med 1212 mm kan også leveres med dybdemål 230 eller 180 mm. (Gjelder ikke bredde 912 mm.)

PLATÅ strekkmetall, varmforzinket

| Art. nr. | NOBB nr. | Bredde x Dybde | Vekt:(kg) |
|----------|----------|----------------|-----------|
| 101210 | 23370687 | 754 x 750 mm | 16,0 |
| 101310 | 23660665 | 754 x 1000 mm | 20,0 |
| 101410 | 23660673 | 754 x 1200 mm | 24,0 |
| 102200 | 23660707 | 1012 x 750 mm | 20,0 |
| 102300 | 23660715 | 1012 x 1000 mm | 25,0 |
| 102400 | 23660723 | 1012 x 1200 mm | 28,0 |
| 102500 | 23660731 | 1012 x 1500 mm | 39,0 |
| 103200 | 23660749 | 1212 x 750 mm | 24,0 |
| 103300 | 23660756 | 1212 x 1000 mm | 28,0 |
| 103400 | 23660764 | 1212 x 1200 mm | 34,0 |
| 103500 | 23660772 | 1212 x 1500 mm | 47,0 |
| 104200 | 23660780 | 1512 x 750 mm | 33,0 |
| 104300 | 23660798 | 1512 x 1000 mm | 39,0 |
| 104400 | 23660806 | 1512 x 1200 mm | 47,0 |
| 104500 | 23660814 | 1512 x 1500 mm | 57,0 |
| 105200 | 27727692 | 1762 x 750 mm | 37,0 |
| 105300 | 23660822 | 1762 x 1000 mm | 48,0 |
| 105400 | 23660830 | 1762 x 1200 mm | 55,0 |
| 106200 | 23660848 | 2012 x 750 mm | 40,0 |
| 106300 | 23660855 | 2012 x 1000 mm | 54,0 |
| 106400 | 23660863 | 2012 x 1200 mm | 63,0 |

Leveringstid 14 dager.



Art. nr. 15323
Trinn med strekkmetall

Art. nr. PP101020
Trinn med perforert plate

GAULA REKKVERK bakkant for sidebro-trapper, varmforzinket

| Art. nr. | NOBB nr. | | | Vekt:(kg) |
|----------|----------|--------|---------------|-----------|
| 206001 | 27724319 | 75 cm | Gaula bakkant | 12,9 |
| 206002 | 27724327 | 100 cm | Gaula bakkant | 17,2 |
| 206003 | 27724335 | 120 cm | Gaula bakkant | 20,6 |
| 206004 | 27724343 | 150 cm | Gaula bakkant | 25,8 |

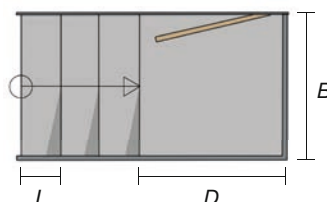
For trapper med sidebro beregnes rekkverk på en side + rekkverk bakkant + søyle.



Sidebro med utgang til venstre



Sidebro med utgang til høyre



B = bredde repos / trinn
D = dybde repos
I = dybde trinn

SØYLER til sidebrotrapp, varmforzinket

| Art. nr. | NOBB nr. | For ant. trinn | Søylelengde HS lengde + reg. | Totalhøyde HT, min-max | Vekt: (kg) |
|----------|----------|----------------|------------------------------|------------------------|------------|
| 10858 | 50674744 | | 108+ 55 | 153- 208 | 1,6 |
| 10859 | 50674752 | | 168+ 85 | 213- 298 | 2 |
| 10860 | 50732598 | 1 | 258+135 | 303- 438 | 2,7 |
| 10861 | 50674763 | | 348+135 | 393- 528 | 3,1 |
| 10862 | 50674778 | 2 | 438+135 | 483- 618 | 3,6 |
| 10863 | 50674782 | | 528+135 | 573- 708 | 4 |
| 10864 | 50674797 | 3 | 618+135 | 663- 798 | 4,4 |
| 10865 | 50674801 | | 708+135 | 753- 888 | 4,9 |
| 10866 | 50674816 | 4 | 798+135 | 843- 978 | 5,3 |
| 10867 | 50674820 | | 888+135 | 933-1068 | 5,7 |
| 10868 | 50674835 | 5 | 978+135 | 1023-1158 | 6,2 |
| 10869 | 50674846 | | 1068+135 | 1113-1248 | 6,6 |
| 10870 | 50674854 | 6 | 1158+135 | 1203-1338 | 7 |
| 10871 | 50674865 | 7 | 1338+135 | 1383-1518 | 7,5 |

Skjøtesøyler

| | | | |
|--------|----------|-----|-----|
| 192101 | 23714405 | 100 | 0,9 |
| 192102 | 23726771 | 200 | 1,4 |

UTFORINGSBESLAG for sidebrotrapp, varmforzinket

| Art. nr. | NOBB nr. | | | Vekt:(kg) |
|----------|----------|-----------------|---------|-----------|
| 101220 | 23685613 | Utforingsbeslag | 750 mm | 4,5 |
| 102320 | 23685977 | Utforingsbeslag | 1000 mm | 6,0 |
| 103220 | 23686264 | Utforingsbeslag | 1200 mm | 7,2 |
| 104420 | 23712854 | Utforingsbeslag | 1500 mm | 9,0 |

EKSTRAUTSTYR

| Art. nr. | NOBB nr. | | Vekt:(kg) |
|----------|----------|--|-----------|
| 120110 | 50714962 | Opphengsbrakett i aluminium, pr. stk. Nr.1 | 0,1 |
| 120120 | 50714977 | Opphengsbrakett i stål, pr. stk. Nr. 2 | 0,25 |
| 120121 | 50674873 | Opphengsbrakett i stål pr. stk. Nr. 3 | 0,2 |

PLASTLIST

| Art. nr. | NOBB nr. | | |
|----------|----------|---|--|
| 815107 | 27725894 | 30 mm, til trapper standard | |
| 815108 | 27725902 | 40 mm, til spiraltrapper og rullestolramper | |

GITTERTRINN

Gittertrinn tilbys i utførelse GR1, åpning 34,3 x 38,1 mm., varmforzinket utførelse.

| GITTERTRINN med kant, varmforzinket | | | | |
|-------------------------------------|----------|--------|------------------------|-----------|
| Art. nr. | NOBB nr. | Type | Bredde x Dybde x Høyde | Vekt:(kg) |
| 33320 | 23371222 | GR1 MK | 0600 x 305 x 30 | 6,5 |
| 33321 | 50677945 | GR1 MK | 0700 x 305 x 30 | 8,6 |
| 33322 | 50677953 | GR1 MK | 0800 x 305 x 30 | 9,6 |
| 33323 | 50677964 | GR1 MK | 0900 x 305 x 30 | 10,7 |
| 33324 | 50667426 | GR1 MK | 1000 x 305 x 30 | 11,8 |
| 39157 | 50677972 | GR1 MK | 1100 x 305 x 40 | 15,5 |
| 39158 | 50667434 | GR1 MK | 1200 x 305 x 40 | 16,8 |
| 39159 | 50667445 | GR1 MK | 1300 x 305 x 40 | 18,1 |
| 39160 | 50667453 | GR1 MK | 1400 x 305 x 40 | 19,5 |
| 39161 | 50667464 | GR1 MK | 1500 x 305 x 40 | 20,8 |

| GITTERTRINN uten kant, varmforzinket | | | | |
|--------------------------------------|----------|--------|------------------------|-----------|
| Art. nr. | NOBB nr. | Type | Bredde x Dybde x Høyde | Vekt:(kg) |
| 33278 | 50667472 | GR1 UK | 0600 x 305 x 30 | 7,5 |
| 33312 | 50667483 | GR1 UK | 0700 x 305 x 30 | 8,6 |
| 33313 | 50667498 | GR1 UK | 0800 x 305 x 30 | 9,6 |
| 33314 | 50667502 | GR1 UK | 0900 x 305 x 30 | 10,7 |
| 33316 | 50667517 | GR1 UK | 1000 x 305 x 30 | 11,8 |
| 39163 | 50667521 | GR1 UK | 1100 x 305 x 40 | 15,5 |
| 39164 | 50667536 | GR1 UK | 1200 x 305 x 40 | 16,8 |
| 39165 | 50667540 | GR1 UK | 1300 x 305 x 40 | 18,1 |
| 39166 | 50667555 | GR1 UK | 1400 x 305 x 40 | 19,5 |
| 39167 | 50667566 | GR1 UK | 1500 x 305 x 40 | 20,8 |



Art. nr. 33324
Gittertrinn med kant

MIDTHAUG UTFELLBAR BRANNSTIGE

Enkelt, trygt og fleksibelt

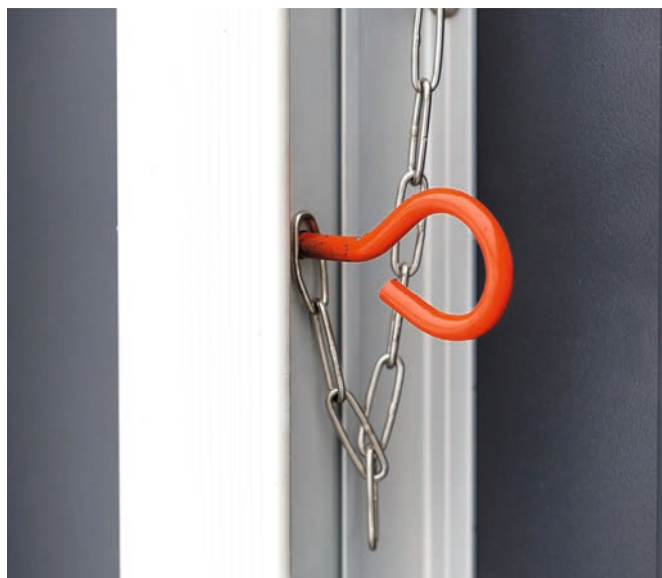
Dra ut sikringssplinten og Midthaug Brannstige felles ut. Ved sammenskjøting av to stigemoduler, kan skruebolt erstattes av sikringssplint. På den måten kan stigen også trekkes ut fra en annen posisjon (for eksempel i første etasje).

Mål

Midthaug Brannstige har et sammenslått mål på (bredde/dybde) 52 mm x 65 mm. Trinnbredde: 305 mm. Stigen leveres i faste lengder, 2, 3, 4 og 5 meter. Er det ønskelig med for eksempel 7 meters stigelengde, kan den settes sammen av moduler på f.eks 3 og 4 meter. Anbefalt maks lengde er 6 – 7 meter. Er det ønskelig med lengder over dette, anbefaler vil Elan-stigen.

Kvalitet

Midthaug Brannstige er kvalitetssikret og produsert i eloksert aluminium, med skruforbindelser i syrefast stål.



Trekk ut sikringssplinten, og Midthaug utfellbare brannstige er klar til bruk.

Utdrag fra Forskrift om tekniske krav til byggverk, juli 2010 (TEK 10)

§ 11-13. Utgang fra branncelle

(3) Brannceller som består av flere etasjer, eller har mellometasje, skal ha minst én utgang fra hver etasje. I byggverk i risikoklasse 1, 2, 3 og 4* kan utgangen fra disse planene, utenom inngangsplanet, være vindu som er tilrettelagt for sikker rømning.

Utdrag fra «Veiledning om tekniske krav til byggverk» (www.dibk.no)

Preaksepterte ytelser

I byggverk i risikoklasse 1, 2 og 4* kan utgangen være rømningsvindu som har underkant til og med 5,0 m over planert terreng, eller til og med 7,5 m over planert terreng dersom det er atkomst til fastmontert stige med ryggbøyer. Ved større høyder må det være atkomst fra rømningsvindu til utvendig trapp. Stige eller trapp må ha avstand minimum 2,0 m fra vindu, eller være skjermet mot flammer og strålevarme.

Anbefalinger

Dersom vindu har underkant mer enn 3,0 m, men mindre enn 5,0 m, over planert terreng bør det monteres stige for å lette rømningen.

* Bolig er i risikoklasse 4, jfr § 11-2 Tabell 1: Ulike virksomheter og tilhørende risikoklasse.



MIDTHAUG BRANNSTIGE utfellbar

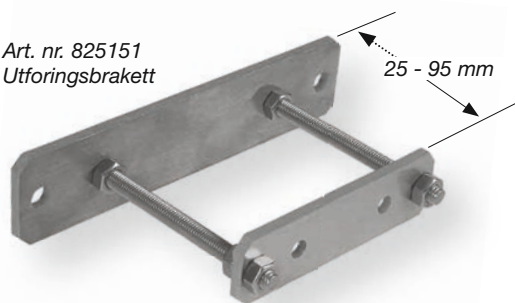
| Art. nr. | NOBB nr. | Høyde: | Moduler: | Vekt: (kg) |
|----------|----------|--------|----------|------------|
| 825102 | 27725951 | 2 m | 2 m | 4,7 |
| 825103 | 27725969 | 3 m | 3 m | 7,0 |
| 825104 | 27725977 | 4 m | 4 m | 9,4 |
| 825105 | 27725985 | 5 m | 5 m | 11,7 |
| 825106 | 27725993 | 6 m | 2 + 4 m | 14,1 |
| 825107 | 27726009 | 7 m | 2 + 5 m | 16,4 |
| 825108 | 27726017 | 8 m | 3 + 5 m | 18,7 |

Prisene over er for komplett stige med topputløser, deksel og festeskruer. For lengdene 6, 7 og 8 meter vil modulsammensetningen tilpasses individuelt.

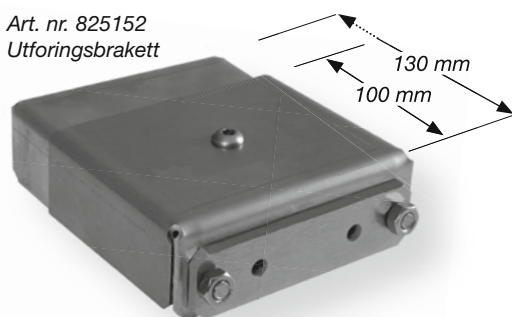
EKSTRAUTSTYR Midthaug Brannstige

| Art. nr. | NOBB nr. | | Vekt: (kg) |
|----------|----------|---|------------|
| 825167 | 27726074 | Skims, 3 mm | 1,0 |
| 825151 | 27726041 | Utføringsbrakett, 25 - 95 mm | 0,2 |
| 825152 | 27727833 | Utføringsbrakett, 100 - 130 mm | 1,0 |
| 825153 | 27726033 | Utføringsbrakett, 140 - 190 mm | 1,0 |
| 825165 | 27726058 | Utstigningstrinn 300 x 300 mm | 3,0 |
| 825072 | 23371701 | Utstigningstrinn 300 x 600 mm | 5,0 |
| 825166 | 27726066 | Utstigningstrinn 300 x 900 mm | 7,0 |
| 825073 | 23371719 | Brekkstang (for å vippe av vindu), pr. stk. | 1,0 |
| 825074 | 23371727 | Håndtak lengde 300 mm, pr. stk. | 0,2 |
| 825076 | 23371735 | Håndtak lengde 500 mm, pr. stk. | 0,3 |
| 825100 | | Fargetillegg, pr. meter | |
| 559010 | | Fargeskifttillegg for fargeskift utenom hvit og sort | |

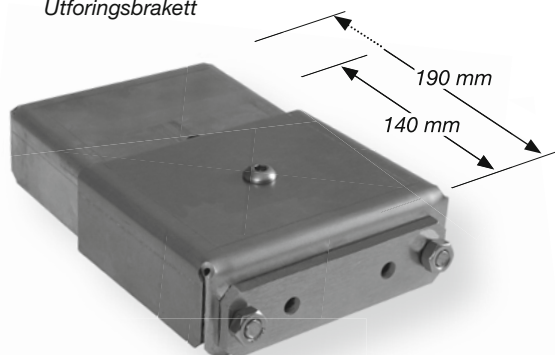
Art. nr. 825151
Utføringsbrakett



Art. nr. 825152
Utføringsbrakett



Art. nr. 825153
Utføringsbrakett



Art. nr. 825074
Håndtak

Art. nr. 825076
Håndtak

Art. nr. 825073
Brekkstang

DELER Midthaug Brannstige

| Art. nr. | NOBB nr. | | Vekt: kg) |
|----------|----------|--|-----------|
| 825171 | 27726090 | Topputløser | 1,0 |
| 825172 | 27726108 | Toppdeksel | 1,0 |
| 825170 | 27726082 | Trinn (løse) | 1,0 |
| 825190 | 27726157 | Utstyrspakke (topputløser, toppdeksel, skruer) | 1,0 |
| 825173 | 27726116 | Skjøtelask vegg | 1,0 |
| 825181 | 27726140 | Utløserstasjon m/ Skjøtesett - montert | 1,0 |
| 825175 | 27726124 | Selvlysende skilt | 1,0 |

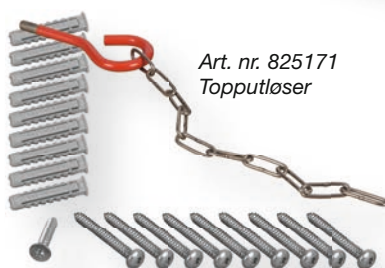
Art. nr. 825190
Utstyrspakke



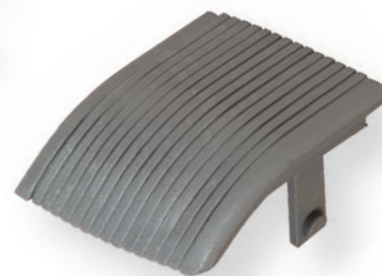
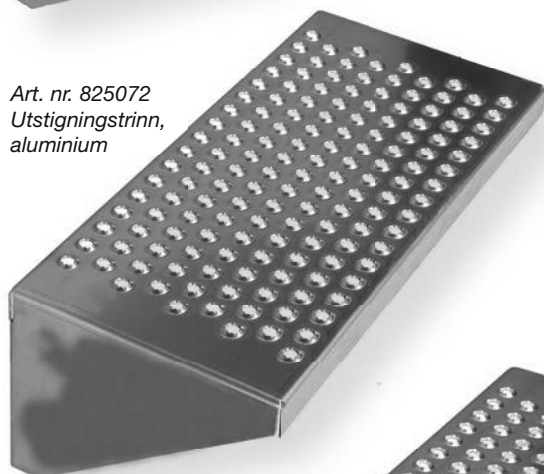
Art. nr. 825165
Utstigningstrinn,
aluminium



Art. nr. 825171
Topputløser

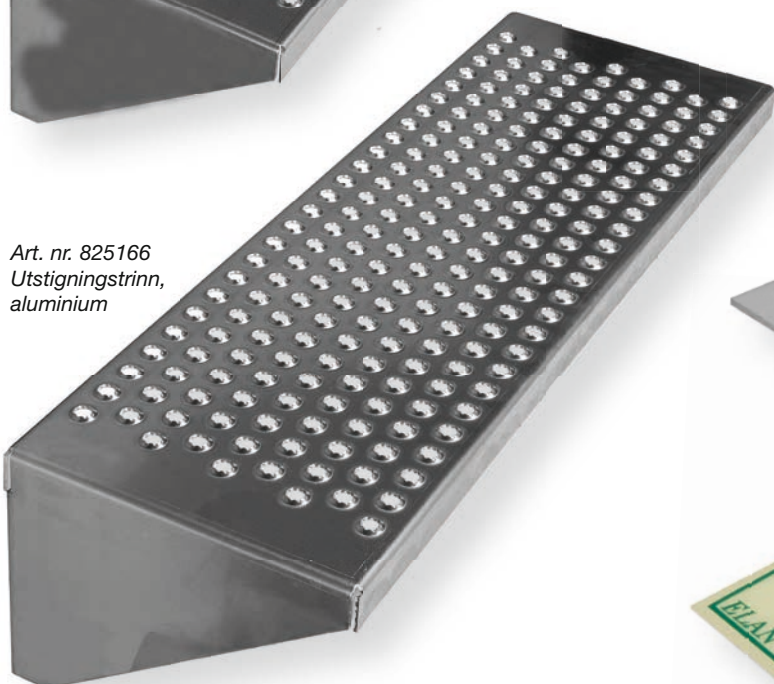


Art. nr. 825072
Utstigningstrinn,
aluminium



Art. nr. 825172
Toppdeksel

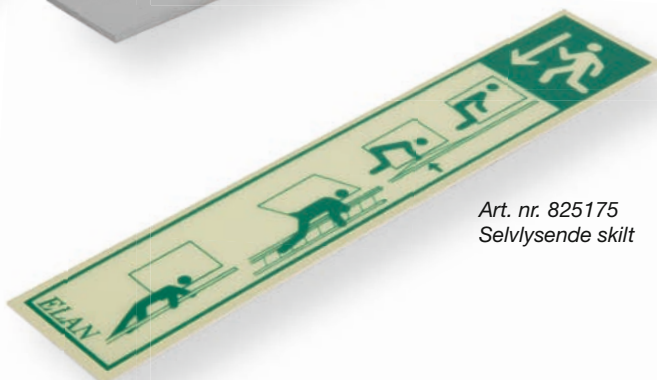
Art. nr. 825166
Utstigningstrinn,
aluminium



Art. nr. 825173
Skjøtelask vegg



Art. nr. 825175
Selvlysende skilt



| ELAN utfellbar brannstige | | | | |
|----------------------------------|----------|-------|---------------|------------|
| Art. nr. | NOBB nr. | Høyde | Moduler | Vekt: (kg) |
| 825002 | 23370612 | 2 m | | 7,0 |
| 825003 | 23371487 | 3 m | | 10,0 |
| 825004 | 23371495 | 4 m | (2+2) | 14,0 |
| 825005 | 23371503 | 5 m | (2+3) | 17,0 |
| 825006 | 23371511 | 6 m | (3+3) | 20,0 |
| 825007 | 23371529 | 7 m | (2+2+3) | 24,0 |
| 825008 | 23371537 | 8 m | (2+3+3) | 27,0 |
| 825009 | 23371545 | 9 m | (3+3+3) | 30,0 |
| 825010 | 23371552 | 10 m | (2+2+3+3) | 34,0 |
| 825011 | 23371560 | 11 m | (2+3+3+3) | 37,0 |
| 825012 | 23371578 | 12 m | (3+3+3+3) | 40,0 |
| 825013 | 23371586 | 13 m | (2+2+3+3+3) | 44,0 |
| 825014 | 23371594 | 14 m | (2+3+3+3+3) | 47,0 |
| 825015 | 23371602 | 15 m | (3+3+3+3+3) | 50,0 |
| 825016 | 23371610 | 16 m | (2+2+3+3+3+3) | 54,0 |
| 825017 | 23371628 | 17 m | (2+3+3+3+3+3) | 57,0 |
| 825018 | 23371636 | 18 m | (3+3+3+3+3+3) | 60,0 |

| EKSTRAUTSTYR Elan | | | | |
|--------------------------|----------|--|--|------------|
| Art. nr. | NOBB nr. | | | Vekt: (kg) |
| 825066 | 23371651 | Skims, 3 mm | | 0,5 |
| 825050 | 23371669 | Sikkerhetsbelte, pr. stk. | | 0,5 |
| 825151 | 27726041 | Utføringsbrakett, 25 - 95mm | | 0,2 |
| 825152 | 27727833 | Utføringsbrakett, 100 - 130 mm | | 1,0 |
| 825153 | 27726033 | Utføringsbrakett, 140 - 190 mm | | 1,0 |
| 825071 | 23371693 | Selvlysende skilt, pr. stk. | | 1,0 |
| 825165 | 27726058 | Utstigningstrinn 300 x 300 mm | | 3,0 |
| 825072 | 23371701 | Utstigningstrinn 300 x 600 mm | | 5,0 |
| 825166 | 27726066 | Utstigningstrinn 300 x 900 mm | | 7,0 |
| 825073 | 23371719 | Brekkstang (for å vippe av vindu), pr. stk. | | 1,0 |
| 825074 | 23371727 | Håndtak lengde 300 mm, pr. stk. | | 0,2 |
| 825076 | 23371735 | Håndtak lengde 500 mm, pr. stk. | | 0,3 |
| 825075 | | Utføringsbeslag etter mål | | |
| 825100 | | Fargetillegg, pr. meter | | |
| 559010 | | Fargeskifttillegg for fargeskift utenom hvit og sort | | |

| DELER Elan | | | | |
|-------------------|----------|-----------------------------|--|------------|
| Art. nr. | NOBB nr. | | | Vekt: (kg) |
| 825054 | 23371768 | Trinn (løse), pr. stk. | | 0,3 |
| 825061 | 23371776 | Wire, pr. meter | | 0,3 |
| 825052 | 23371784 | Dobbel utløserhake, pr. stk | | 0,3 |
| 825081 | 23371792 | Utstyrspakke Elan, pr. stk. | | 1,0 |
| 825053 | 23371800 | Dobbelt veggfeste, pr. stk | | 0,3 |
| 825057 | 23371818 | Enkelt veggfeste, pr. stk. | | 0,3 |

KVALITET OG SIKKERHET

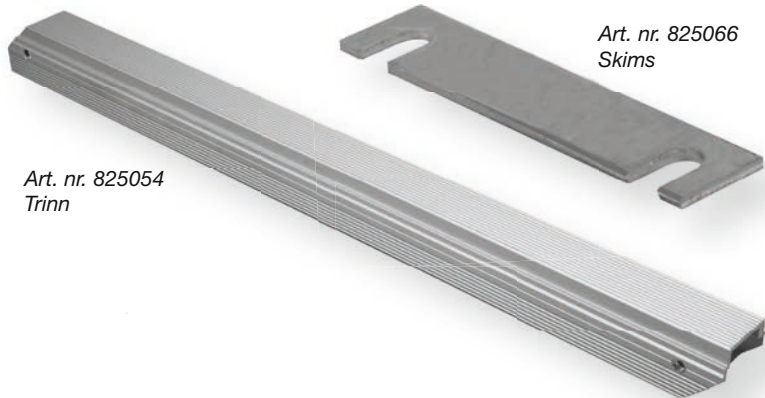
Trekk i wiren og vips – Midthaug Elan utfellbare brannstige står klar til bruk! Så enkelt og sikkert er det. Sikrere og raskere rømningsvei skal du lete lenge etter! Og glem alt du fra før vet om rømningsveier. Ikke tenk på skjemmende rustne stiger eller tau du må være sirkusartist for å bruke. Elan brannstige har egenskaper og kvaliteter som garantert gjør deg fornøyd. Elan er produsert i eloksert aluminium fra Hydro Aluminiums-profiler AS, og i syrefast rustfritt stål. Stigene leveres i moduler på 2 og 3 m. Disse kombineres til ønsket lengde. Eks.: 7 m = 2+2+3.



Art. nr. 825081
Utstyrspakke



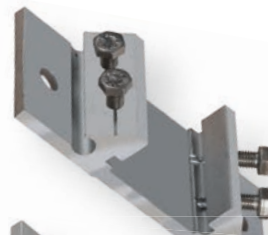
Art. nr. 825061
Wire



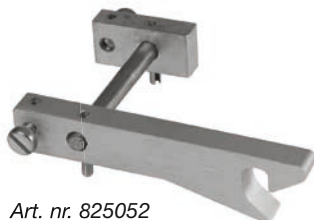
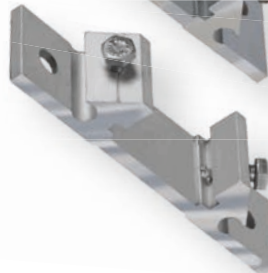
Art. nr. 825054
Trinn

Art. nr. 825066
Skims

Art. nr. 825053
Dobbelt
veggfeste

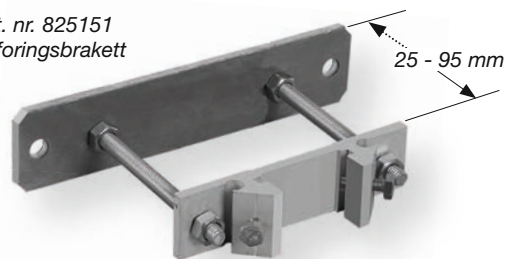


Art. nr. 825057
Enkelt
veggfeste

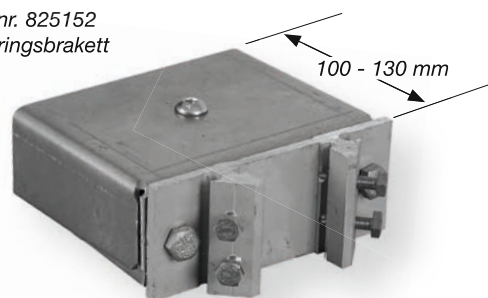


Art. nr. 825052
Dobbelt utløserhake

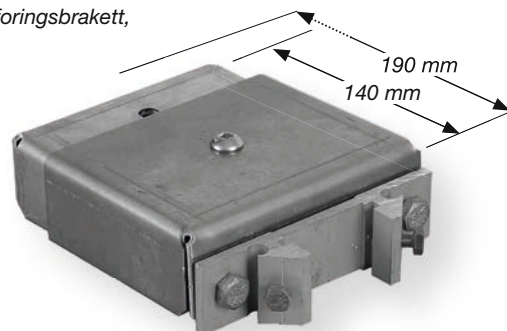
Art. nr. 825151
Utforingsbrakett



Art. nr. 825152
Utforingsbrakett



Art. nr. 825153
Utforingsbrakett,



Art. nr. 825050
Sikkerhetsbelte

SKYVESTIGE aluminium, typegodkj., mod PV

| Art. nr. | NOBB nr. | Lengde | Brukslengde | Vekt: (kg) |
|----------|----------|-----------|-------------|------------|
| 311543 | 23370653 | 4,2+3,0 m | 6,0 m | 20,4 |
| 311544 | 23371180 | 4,2+4,2 m | 7,2 m | 24,0 |
| 311553 | 23371198 | 5,1+3,0 m | 6,9 m | 23,0 |
| 311554 | 23371206 | 5,1+4,2 m | 8,2 m | 26,7 |
| 311555 | 23371214 | 5,1+5,1 m | 9,0 m | 29,3 |
| 311563 | 23371222 | 6,0+3,0 m | 7,8 m | 23,0 |
| 311564 | 23371230 | 6,0+4,2 m | 9,0 m | 29,2 |
| 311565 | 23371248 | 6,0+5,1 m | 9,9 m | 31,8 |

HOVEDSTIGE aluminium, typegodkjent mod. PV

| Art. nr. | NOBB nr. | Lengde | Bredde | Vekt: (kg) |
|----------|----------|--------|--------|------------|
| 311640 | 23371081 | 4,2 m | 46 cm | 12,0 |
| 311650 | 23371289 | 5,1 m | 46 cm | 14,6 |
| 311660 | 23371297 | 6,0 m | 46 cm | 17,2 |

STIGEFORLENGER aluminium, typegodkjent mod. PV

| Art. nr. | NOBB nr. | Lengde | Bredde | Vekt: (kg) |
|----------|----------|--------|--------|------------|
| 311703 | 23371313 | 3,0 m | 41 cm | 8,0 |
| 311704 | 23371321 | 4,2 m | 41 cm | 11,6 |
| 311705 | 23371339 | 5,1 m | 41 cm | 14,2 |

TILLEGGSTYR skyvestiger

| Art. nr. | NOBB nr. | | Vekt: (kg) |
|----------|----------|----------------------------------|------------|
| 815102 | 23371834 | Trinser (PV), pr. par | 1,0 |
| 815112 | 23371842 | Støttefot umontert | 2,0 |
| 815122 | 27725910 | Blokk og snor montert på stige | 1,0 |
| 323503 | 50674884 | Opphengskroker til stige pr. par | 0,4 |
| 815104 | 27725886 | Arbeidstrinn, pr. stk. | 1,0 |
| 311600 | 50674892 | Ispigger, pr. par | 0,1 |

Alle stiger i aluminium med helstøppte vanger og sklisikring i riflet gummi.



Art. nr. 24309
Stigefeste



Art. nr. 311640
Hovedstige

Art. nr. 311703
Stigeforlenger



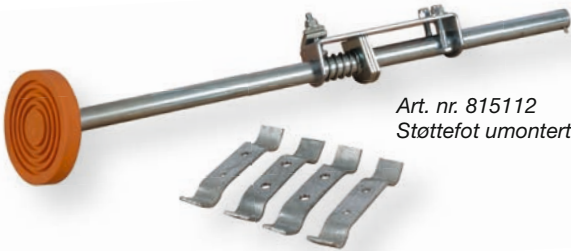
Art. nr. 323503
Opphengskroker til stige



Art. nr. 815122
Blokk og snor
montert på stige



Art. nr. 311600. Ispigger



Art. nr. 815112
Støttefot umontert



Art. nr. 815104
Arbeidstrinn



Art. nr. 815102
Trinser



Stigene har sklisikre gummisko og sklisikre trinn





VEGGSTIGER typegodkjent i galvanisert stål

| Art. nr. | NOBB nr. | Høyde (m) | Mål (mm) | Ant. (stk) | Konsoll | Klammer | Vekt: (kg) |
|----------|----------|-----------|----------|------------|---------|---------|------------|
| 327430 | 23370711 | 3,0 | 190 | 2 | 1 par | 4 stk | 20,0 |
| 327431 | 27725308 | | 290 | 2 | | | 21,7 |
| 327432 | 27725316 | | 390 | 2 | | | 22,9 |
| 327442 | 23372436 | 4,2 | 190 | 2 | 1 par | 4 stk | 27,4 |
| 327443 | 27725324 | | 290 | 2 | | | 28,1 |
| 327444 | 27725332 | | 390 | 2 | | | 29,3 |
| 327451 | 23372444 | 5,1 | 190 | 4 | 1 par | 6 stk | 34,1 |
| 327452 | 27725340 | | 290 | 4 | | | 34,9 |
| 327453 | 27725357 | | 390 | 4 | | | 36,8 |
| 327460 | 23659741 | 6,0 | 190 | 4 | 1 par | 6 stk | 39,1 |
| 327461 | 27725365 | | 290 | 4 | | | 39,8 |
| 327462 | 27725373 | | 390 | 4 | | | 41,5 |

Utvendig bredde 50 cm.

TEKNISKE DATA

| | |
|--------------------------------------|-----------------------------|
| Stigebredde | 500 mm |
| Trinnbredde | 450 mm |
| Trinnavstand | 300 mm |
| Ryggbøylediameter | 750 mm |
| Avstand veggstige ved vesklingsrepos | 250 mm |
| Ryggbøyer / vertikale jern | 900 mm - 5 stk. pr. seksjon |
| Avstand vegg / stige | 190 - 390 mm |
| Stigelengder | 3.0 - 4.2 - 5.1 - 6.0 m |
| Håndleder over tak | 900 mm |



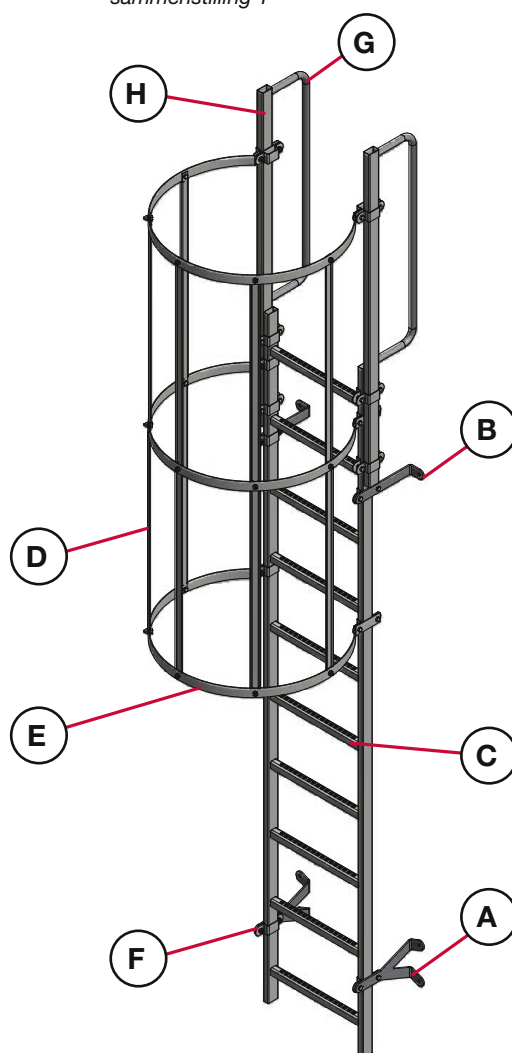
VEGGSTIGE - TEKNISK INFORMASJON

Midthaugs typegodkjente veggstiger tilfredstiller Arbeidstilsynets krav til typegodkjenning. Ved høyder over 2,5 meter skal stigen utstyres med ryggbøyle. Over 6 meter skal det være vekslingsrepos. Stigen leveres med stag og konsoller som gir en avstand på 190 - 390 med mer mellom vegg og sidevanger.

| VEGGSTIGE sammenstilling 1 | | | | |
|----------------------------|----------|----------|---------------------------------|------------|
| Antall | Art. nr. | NOBB nr. | Produkt | Vekt: (kg) |
| 1 | 327518 | 23659766 | Ryggbøylesett 1800 mm VZ kpl | 15,1 |
| 1 | 328140 | 23659816 | Håndlederpar VZ kpl | 9,4 |
| 1 | 327430 | 23370711 | Veggstige 3,0 m / 0,19 m VZ kpl | 20,4 |



Veggstige sammenstilling 1



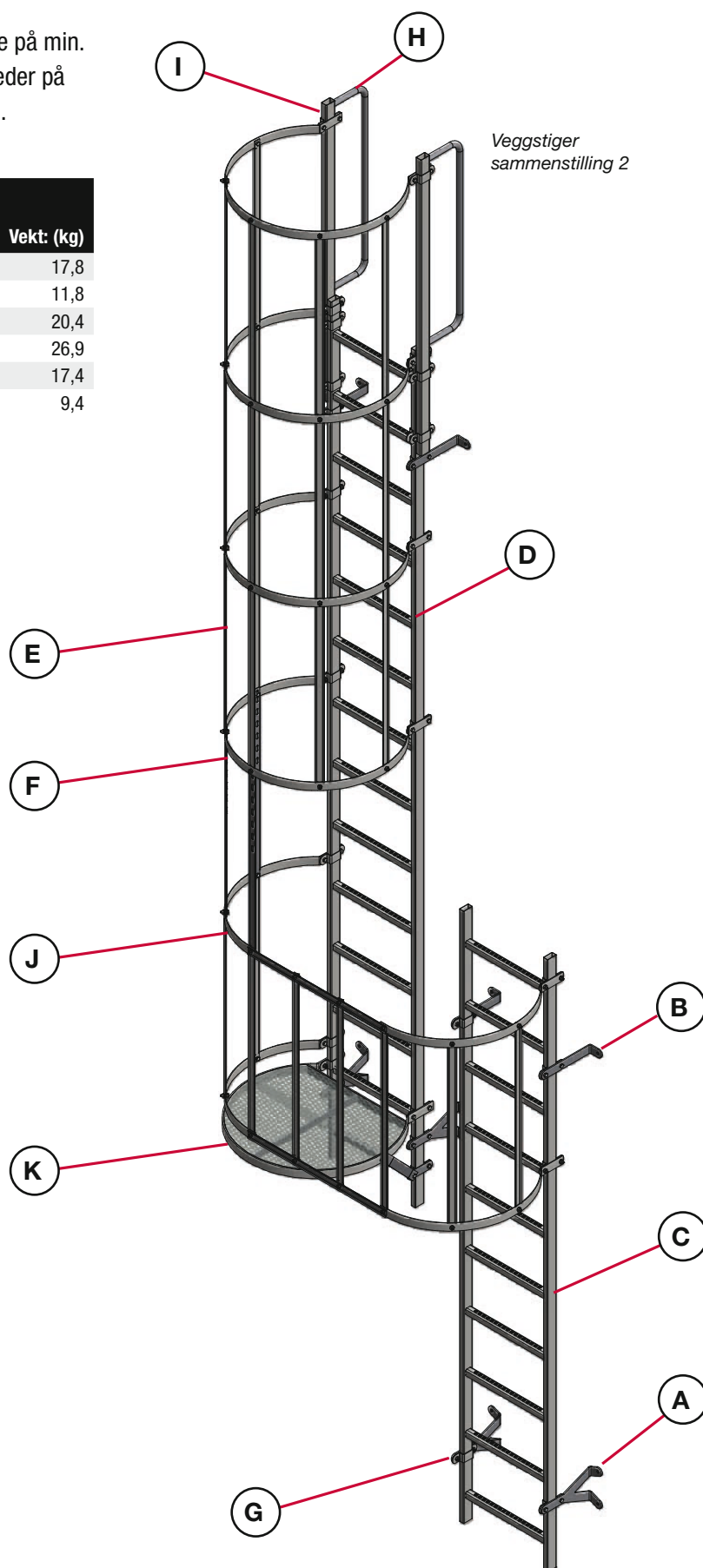
- A Stag dobbel veggstige 190mm VZ
- B Stag enkel veggstige 190mm VZ
- C Veggstige stigedel 3,0m VZ
- D Vertikalt jern veggstige VZ
- E Ryggbøyle veggstige VZ
- F Klammer veggstige VZ
- G Håndlederbøyle VZ
- H HUP kappet 50x30x2,0x1450 VZ

VZ= varmforzinket

Ved veksling må en beregne en overlapp på stigene på min. 1,5 m. Alternativt nedre stige forlenges med håndleder på en side og overlappen kan reduseres til min. 0,5 m.

VEGGSTIGE sammenstilling 2

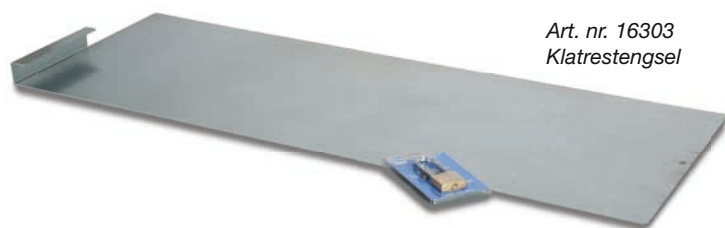
| Antall | Art. nr. | NOBB nr. | Produkt | Vekt: (kg) |
|--------|----------|----------|-------------------------------|------------|
| 1 | 328160 | 23659832 | Bøylesett til veksling VZ kpl | 17,8 |
| 1 | 328150 | 23659824 | Vekslingsrepos VZ kpl | 11,8 |
| 1 | 327430 | 23370711 | Veggstige 3,0m/0,19m VZ kpl | 20,4 |
| 1 | 327442 | 23372436 | Veggstige 4,2m/0,19m VZ kpl | 26,9 |
| 1 | 327527 | 23659774 | Ryggbøylesett 2700mm VZ kpl | 17,4 |
| 1 | 328140 | 23659816 | Håndlederpar VZ kpl | 9,4 |



- A Stag dobbel veggstige 190mm VZ
- B Stag enkel veggstige 190mm VZ
- C Veggstige stigedel 3,0m VZ
- D Veggstige stigedel 4,2m VZ
- E Vertikalt jern veggstige VZ
- F Ryggbøyle veggstige VZ
- G Klammer veggstige VZ
- H Håndlederbøyle VZ
- I HUP kappet 50x30x2,0x1450 VZ
- J Ryggbøyle halv veksl.repos VZ
- K Vekslingsrepos sveist VZ

RYGGBØYLESETT

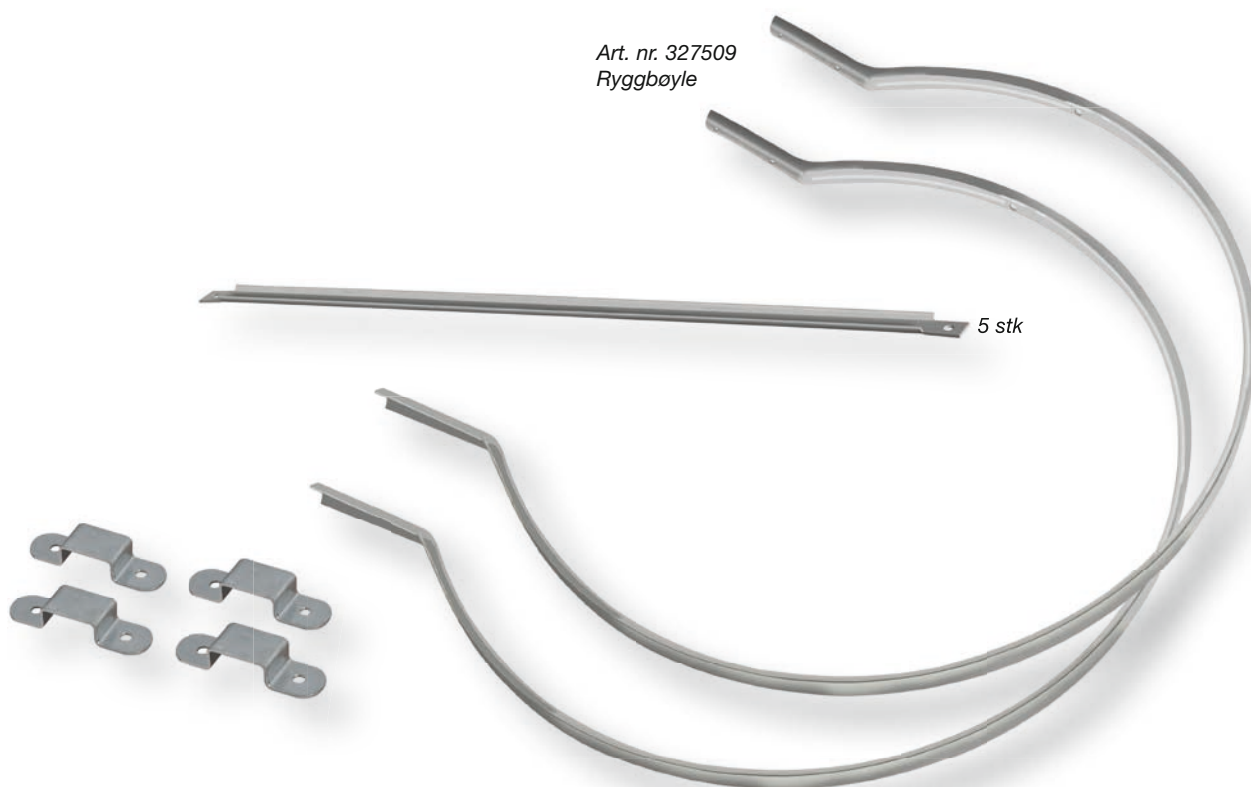
| Art. nr. | NOBB nr. | Høyde | Rygg- bøyle | Jern (stk) | Klammer | Vekt: (kg) |
|----------|----------|---------------------------------|----------------|---------------|---------|---------------|
| 327509 | 23659758 | 0,9 m | 2 stk | 5 | 4 stk | 9,3 |
| 327518 | 23659766 | 1,8 m | 3 stk | 10 | 6 stk | 16,2 |
| 327527 | 23659774 | 2,7 m | 4 stk | 15 | 8 stk | 23,1 |
| 327536 | 23659782 | 3,6 m | 5 stk | 20 | 10 stk | 30,0 |
| 327545 | 23659790 | 4,5 m | 6 stk | 25 | 12 stk | 36,9 |
| 327554 | 23659808 | 5,4 m | 7 stk | 30 | 14 stk | 43,8 |
| 328140 | 23659816 | Håndlederpar | | | | 9,0 |
| 328150 | 23659824 | Vekslingsrepos | | | | 13,6 |
| 328160 | 23659832 | Bøylesett til veksling | | | | 19,0 |
| 16303 | 23659873 | Klatrestengsel for veggstige | | | | 13,6 |



Art. nr. 16303
Klatrestengsel



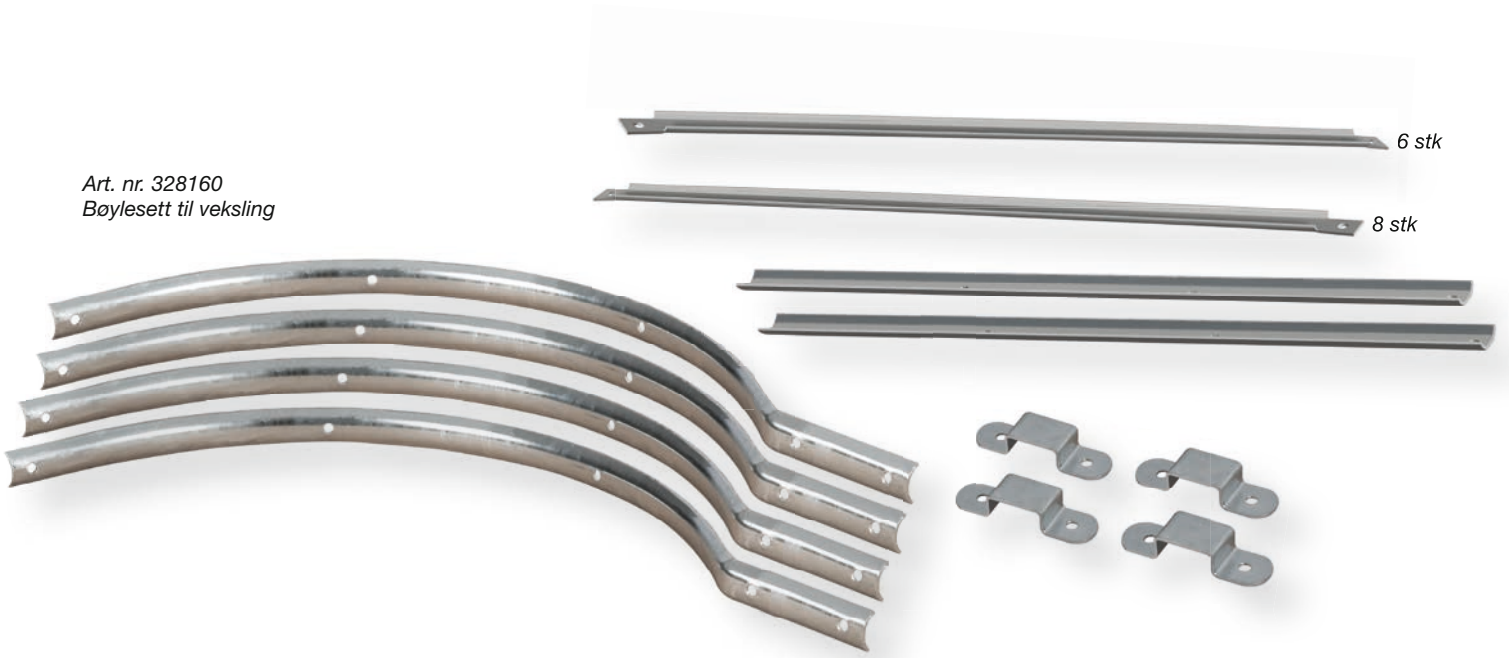
Klatrestengsel montert
på veggstige



Art. nr. 327509
Ryggbøyle

5 stk

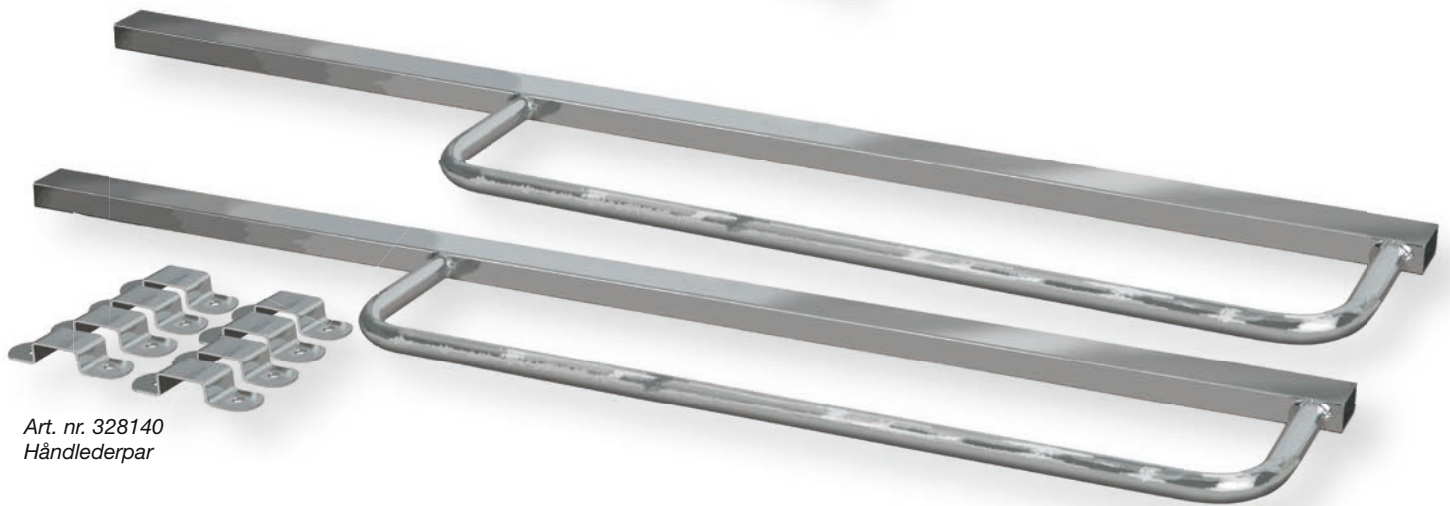
Art. nr. 328160
Bøylesett til veksling



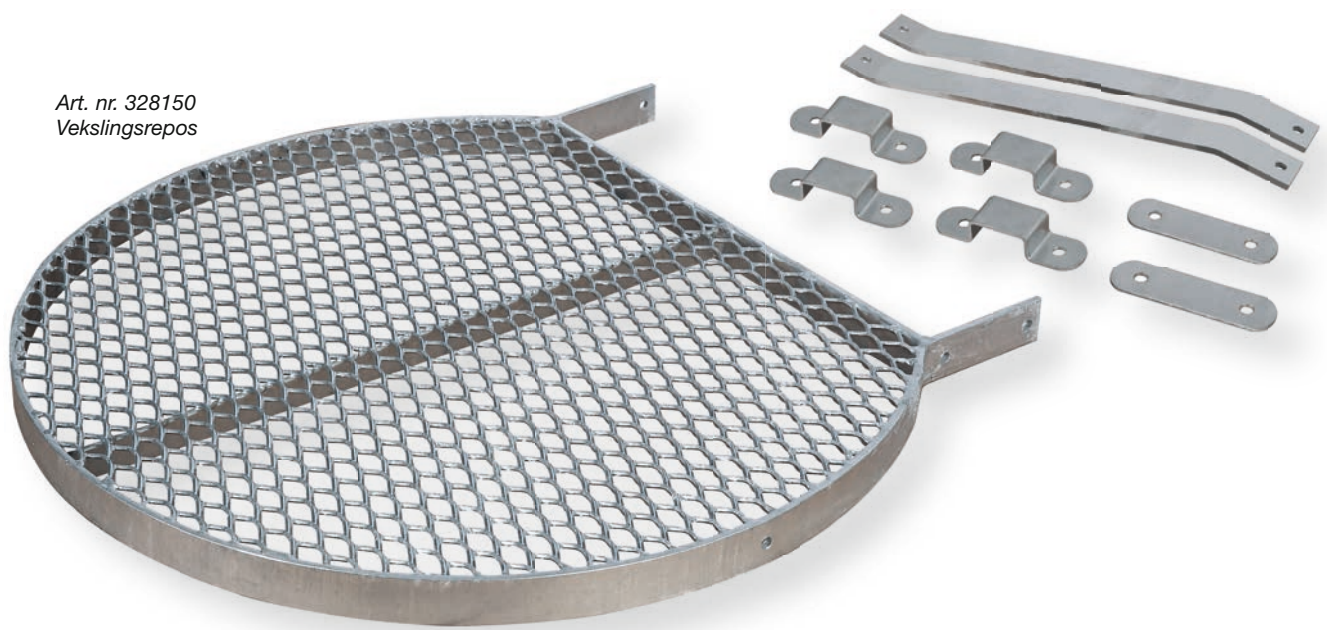
6 stk

8 stk

Art. nr. 328140
Håndlederpar



Art. nr. 328150
Vekslingsrepos





UTSTYRSPAKKE typegodkjente takstiger

Midthaugs utstyrspakke gjør takstigen typegodkjente, og er tenkt brukt til følgende taktyper:

Type D

Eks: Opplekede tak, Zanda steintak, delte platetak, Karlson takpanner, Decra, Planjatak og skifer lagt på lekt.

Type E

Eks: Tak lagt på tro(papp, skifer og eternitt), Bølgeeternitt og Shingel.

Type F

Eks: Opplekede lengre platetak, Økonomiplater, Bølgeblikk, A-tak og Bølgeeternitt.

TAKSTIGE varmforzinket/pulverlakkert sort typegodkjent (bredde 300 mm c/c)

| Art.nr. | NOBB nr. | Lengde | ant. trinn | | Vekt: (kg) |
|---------|----------|--------|------------|-------------------|------------|
| 323502 | 27727734 | 0,66 m | 2 | Kun sidemontering | 3,3 |
| 323505 | 23370661 | 1,66 m | 5 | (5 tr.) | 5,5 |
| 323507 | 23371867 | 2,33 m | 7 | (7 tr.) | 7,6 |
| 323509 | 23371875 | 3,00 m | 9 | (9 tr.) | 9,6 |
| 323510 | 23371883 | 3,33 m | 10 | (5+5 tr.) | 11,0 |
| 323512 | 23371891 | 4,00 m | 12 | (5+7 tr.) | 13,1 |
| 323514 | 23371909 | 4,67 m | 14 | (7+7 tr.) | 15,2 |
| 323515 | 23371917 | 5,00 m | 15 | (5+5+5 tr.) | 16,5 |
| 323516 | 23371925 | 5,33 m | 16 | (7+9 tr.) | 17,2 |
| 323517 | 23371933 | 5,67 m | 17 | (5+5+7 tr.) | 18,6 |
| 323518 | 23371941 | 6,00 m | 18 | (9+9 tr.) | 19,2 |

Ønskes takstigen lakkert i annen farge enn sort, se informasjon på baksiden.

TAKSTIGE varmforzinket/pulverlakkert sort typegodkjent (bredde 375 mm c/c)

| Art.nr. | NOBB nr. | Lengde | ant. trinn | | Vekt: (kg) |
|---------|----------|--------|------------|-------------------|------------|
| 323302 | 27727726 | 0,66 m | 2 | Kun sidemontering | 3,9 |
| 323305 | 23371966 | 1,66 m | 5 | (5 tr.) | 6,0 |
| 323307 | 23371974 | 2,33 m | 7 | (7 tr.) | 8,3 |
| 323309 | 23371982 | 3,00 m | 9 | (9 tr.) | 10,5 |
| 323310 | 23371990 | 3,33 m | 10 | (5+5 tr.) | 12,0 |
| 323312 | 23372006 | 4,00 m | 12 | (5+7 tr.) | 14,4 |
| 323314 | 23372014 | 4,67 m | 14 | (7+7 tr.) | 16,6 |
| 323315 | 23372022 | 5,00 m | 15 | (5+5+5 tr.) | 18,0 |
| 323316 | 23372030 | 5,33 m | 16 | (7+9 tr.) | 18,8 |
| 323317 | 23372048 | 5,67 m | 17 | (5+5+7 tr.) | 20,3 |
| 323318 | 23372055 | 6,0 m | 18 | (9+9 tr.) | 21,0 |

TAKSTIGE varmforzinket/pulverlakkert sort typegodkjent (bredde 450 mm c/c)

| Art.nr. | NOBB nr. | Lengde | ant. trinn | | Vekt: (kg) |
|---------|----------|--------|------------|-------------------|------------|
| 323702 | 27727742 | 0,66 m | 2 | Kun sidemontering | 3,8 |
| 323705 | 23372071 | 1,66 m | 5 | (5 tr.) | 6,5 |
| 323707 | 23372089 | 2,33 m | 7 | (7 tr.) | 9,0 |
| 323709 | 23372097 | 3,00 m | 9 | (9 tr.) | 11,4 |
| 323710 | 23372105 | 3,33 m | 10 | (5+5 tr.) | 13,0 |
| 323712 | 23372113 | 4,00 m | 12 | (5+7 tr.) | 15,7 |
| 323714 | 23372121 | 4,67 m | 14 | (7+7 tr.) | 18,0 |
| 323715 | 23372139 | 5,00 m | 15 | (5+5+5 tr.) | 19,5 |
| 323716 | 23372147 | 5,33 m | 16 | (7+9 tr.) | 20,4 |
| 323717 | 23372154 | 5,67 m | 17 | (5+5+7 tr.) | 22,0 |
| 323718 | 23372162 | 6,00 m | 18 | (9+9 tr.) | 22,8 |

OBS! Utstyrspakken er ikke inkludert i prisen.



MIDTHAUG FEIEPLATTFORM

Midthuags feieplattform gir tryggere arbeidsforhold for feieren og andre som ferdes på taket. Plattformen er særlig velegnet på høye piper som i utgangspunktet gir tilkomsten vanskelig. Passer til typer fabrikater av takstein og takplater, og takvinkler fra 18° til 45°. Midthuags feieplattform er produsert i varmforzinket stål og pulverlakkert i sort utførelse som standard. Kan også leveres i andre farger etter kundens ønske. Det må oppgis om montasje skal være på tak med eller uten lekter.

FEIEPLATTFORM varmforzinket/pulverlakkert sort typegodkjent

| Art.nr. | NOBB nr. | Type | Høyde (mm) | Lengde (mm) | Vekt: (kg) |
|---------|----------|------|-------------|-------------|------------|
| 323485 | 27727700 | Kort | 510 - 800 | 650 - 900 | 19,0 |
| 323486 | 27727718 | Lang | 1050 - 1600 | 1300 - 2100 | 29,0 |

Leveres umontert.

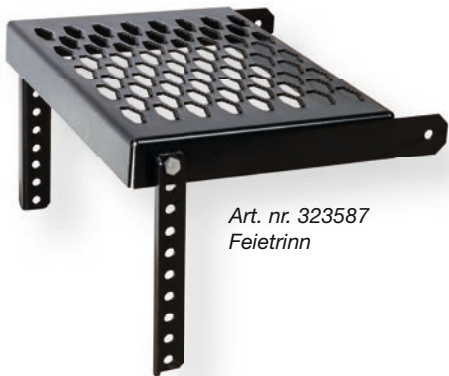
EKSTRAUTSTYR takstiger

| Art.nr. | NOBB nr. | Beskrivelse | Vekt: (kg) |
|---------|----------|--|------------|
| 323871 | 50674903 | Stigefeste varm./pulverlakkert sort, pr. par | 3,8 |
| 323587 | 23371958 | Feietrinn, bredde 300 mm | 3,5 |
| 323387 | 23372063 | Feietrinn, bredde 375 mm | 4,2 |
| 323787 | 23372204 | Feietrinn, bredde 450 mm | 4,9 |
| 323588 | 23372329 | Takkrok/mønebøyle for motvekt, bredde 300 mm | 3,9 |
| 323388 | 23372337 | Takkrok/mønebøyle for motvekt, bredde 375 mm | 4,0 |
| 323788 | 23372345 | Takkrok/mønebøyle for motvekt, bredde 450 mm | 4,2 |

NB! Takkroken bygger ca. 300 mm fra møne til stige, og er ikke typegodkjent for fast montasje.



Art. nr. 323486
Feieplattform Lang



Art. nr. 323587
Feietrinn

| UTSTYRSPAKKER til typegodkjente takstiger | | | |
|---|----------|------------|------------|
| Art.nr. | NOBB nr. | Innfesting | Vekt: (kg) |
| 323382 | 23372261 | Type D | 1,1 |
| 323383 | 23372246 | Type E | 1,1 |
| 323384 | 23372295 | Type F | 1,1 |

Se side 50 for hvilken utstyrspakke som passer ditt tak.



Art. nr. 323871
Stigefeste



Art. nr. 323588
Takkrok/møneboyle



Art. nr. 323382
Type D



Art. nr. 323383
Type E



Art. nr. 323384
Type F

TAKSTIGER varmforsinket typegodkjent (bredde 300 mm)

| Art.nr. | NOBB nr. | Lengde (m) | Ant. trinn | | Vekt: (kg) |
|---------|----------|------------|------------|-------------------|------------|
| 23511 | 43652980 | 0,66 | 2 | Kun sidemontering | 3,3 |
| 23516 | 23371925 | 1,66 | 5 | (5 tr.) | 5,5 |
| 23519 | 50667574 | 2,33 | 7 | (7 tr.) | 7,6 |
| 23522 | 50667585 | 3,00 | 9 | (9 tr.) | 9,6 |
| 23525 | 50667593 | 3,33 | 10 | (5+5 tr.) | 11,0 |
| 23530 | 50667604 | 4,00 | 12 | (5+7 tr.) | 13,1 |
| 23533 | 50667612 | 4,67 | 14 | (7+7 tr.) | 15,2 |
| 23534 | 50667623 | 5,00 | 15 | (5+5+5 tr.) | 16,5 |
| 23536 | 50667638 | 5,33 | 16 | (7+9 tr.) | 17,2 |
| 23542 | 50667642 | 5,67 | 17 | (5+5+7 tr.) | 18,6 |
| 23543 | 50667657 | 6,00 | 18 | (9+9 tr.) | 19,2 |

TAKSTIGER varmforsinket typegodkjent (bredde 450 mm)

| Art.nr. | NOBB nr. | Lengde (m) | Ant. trinn | | Vekt: (kg) |
|---------|----------|------------|------------|-------------------|------------|
| 23515 | 50732602 | 0,66 m | 2 | Kun sidemontering | 3,8 |
| 23518 | 50732617 | 1,66 m | 5 | (5 tr.) | 6,5 |
| 23521 | 50667752 | 2,33 m | 7 | (7 tr.) | 9,0 |
| 23524 | 50667763 | 3,00 m | 9 | (9 tr.) | 11,4 |
| 23527 | 50667778 | 3,33 m | 10 | (5+5 tr.) | 13,0 |
| 23528 | 50667782 | 4,00 m | 12 | (5+7 tr.) | 15,7 |
| 23529 | 50667797 | 4,67 m | 14 | (7+7 tr.) | 18,0 |
| 23535 | 50667801 | 5,00 m | 15 | (5+5+5 tr.) | 19,5 |
| 23538 | 50667816 | 5,33 m | 16 | (7+9 tr.) | 20,4 |
| 23540 | 50667820 | 5,67 m | 17 | (5+5+7 tr.) | 22,0 |
| 23545 | 50667835 | 6,00 m | 18 | (9+9 tr.) | 22,8 |

OBS! Utstyrspakken er ikke inkludert i prisen.

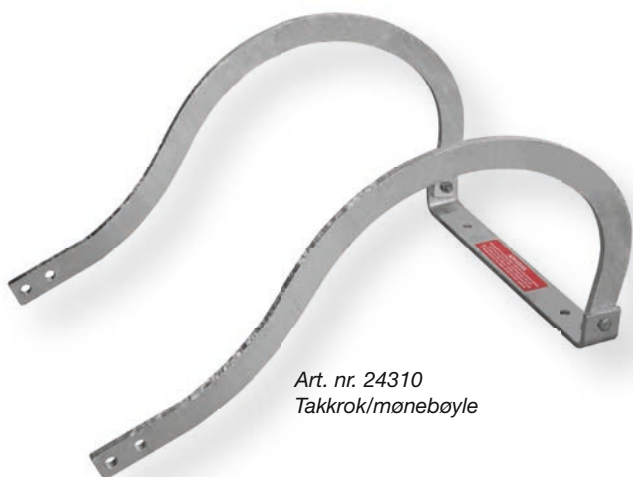
TAKSTIGER varmforsinket typegodkjent (bredde 375 mm)

| Art.nr. | NOBB nr. | Lengde (m) | Ant. trinn | | Vekt: (kg) |
|---------|----------|------------|------------|-------------------|------------|
| 23513 | 50667661 | 0,66 m | 2 | Kun sidemontering | 3,9 |
| 23517 | 50732564 | 1,66 m | 5 | (5 tr.) | 6,0 |
| 23520 | 50667676 | 2,33 m | 7 | (7 tr.) | 8,3 |
| 23523 | 50667680 | 3,00 m | 9 | (9 tr.) | 10,5 |
| 23526 | 50667695 | 3,33 m | 10 | (5+5 tr.) | 12,0 |
| 23531 | 50667706 | 4,00 m | 12 | (5+7 tr.) | 14,4 |
| 23532 | 50732572 | 4,67 m | 14 | (7+7 tr.) | 16,6 |
| 23541 | 50667714 | 5,00 m | 15 | (5+5+5 tr.) | 18,0 |
| 23537 | 50667725 | 5,33 m | 16 | (7+9 tr.) | 18,8 |
| 23539 | 50667733 | 5,67 m | 17 | (5+5+7 tr.) | 20,3 |
| 23544 | 50667744 | 6,00 m | 18 | (9+9 tr.) | 21,0 |

EKSTRAUTSTYR takstiger

| Art.nr. | NOBB nr. | Beskrivelse | Vekt: (kg) |
|---------|----------|--|------------|
| 24309 | 50732553 | Stigefeste varmf. pr. par | 3,8 |
| 24306 | 23371958 | Feietrinn, bredde 300 mm | 3,5 |
| 24307 | 23372063 | Feietrinn, bredde 375 mm | 4,2 |
| 24308 | 23372204 | Feietrinn, bredde 450 mm | 4,9 |
| 24310 | 23372329 | Takkrok/mønebøyle for motvekt, bredde 300 mm | 3,9 |
| 24311 | 23372337 | Takkrok/mønebøyle for motvekt, bredde 375 mm | 4,0 |
| 24312 | 23372345 | Takkrok/mønebøyle for motvekt, bredde 450 mm | 4,2 |

NB! Takkroken bygger ca. 300 mm fra møne til stige, og er ikke typegodkjent for fast montasje.



Art. nr. 24310
Takkrok/mønebøyle



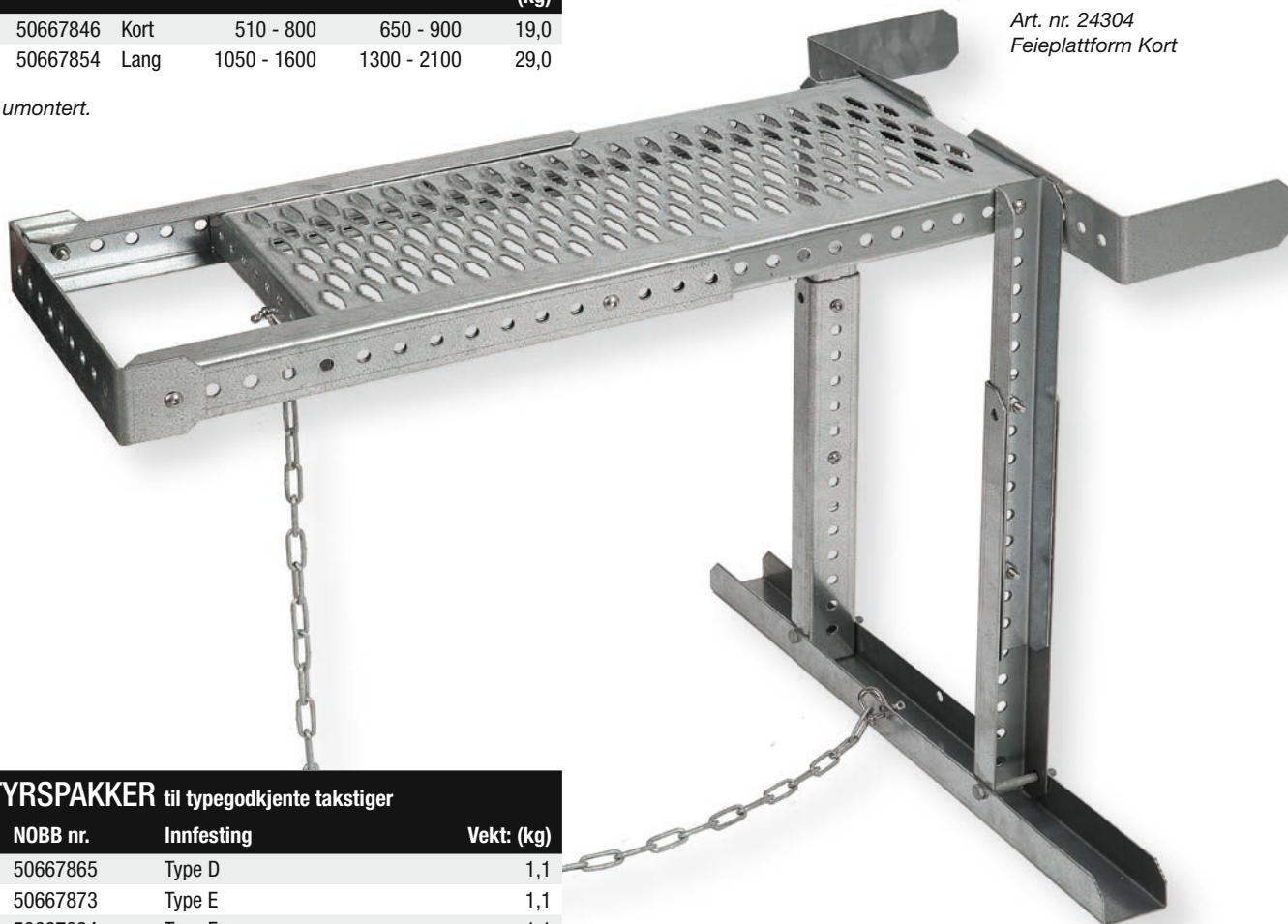
Art. nr. 24309
Stigefeste

FEIEPLATTFORM varmforzinket typegodkjent

| Art.nr. | NOBB nr. | Type | Høyde (mm) | Lengde (mm) | Vekt: (kg) |
|---------|----------|------|-------------|-------------|------------|
| 24304 | 50667846 | Kort | 510 - 800 | 650 - 900 | 19,0 |
| 24305 | 50667854 | Lang | 1050 - 1600 | 1300 - 2100 | 29,0 |

Art. nr. 24304
Feieplattform Kort

Leveres umontert.



UTSTYRSPAKKER til typegodkjente takstiger

| Art.nr. | NOBB nr. | Innfesting | Vekt: (kg) |
|---------|----------|------------|------------|
| 23829 | 50667865 | Type D | 1,1 |
| 23830 | 50667873 | Type E | 1,1 |
| 23831 | 50667884 | Type F | 1,1 |

Se side 50 for hvilken utstyrspakke som passer ditt tak.



Art. nr. 23829 Type D



Art. nr. 23830 Type E

Art. nr. 23831 Type F

| VEIBOM M/ VIPP | | | | |
|----------------|----------|------------------------------|------------|-------------------|
| Art.nr. | NOBB nr. | Type | Bredde (m) | Vekt: (kg) |
| 27511 | 50667892 | Veibom m/vipp VZ kpl | 6 | 60,8 |
| 27587 | 50667903 | Veibom m/vipp VZ kpl | 5 | 54,4 |
| 27588 | 50667918 | Veibom m/vipp VZ kpl | 4 | 51,6 |
| 27589 | 50667922 | Veibom m/vipp VZ kpl | 3 | 48,0 |
| 528101 | | Veibom m/vipp Kundetilpasset | | Pris etter avtale |

| VEIBOM M/ SVING | | | | |
|-----------------|----------|-------------------------------|------------|-------------------|
| Art.nr. | NOBB nr. | Type | Bredde (m) | Vekt: (kg) |
| 27760 | 50667937 | Veibom m/sving 3 - 6 m VZ kpl | 3 - 6 m | 32,7 |
| 528201 | | Veibom m/sving Kundetilpasset | | Pris etter avtale |



Art. nr. 27929 Sperrebom 2,0-3,0m VZ / aluminium

Generell informasjon: veibommer

- Todelt bom. Bom i eloksert aluminium og knekt profil i stål som innfesting til fot. Bom kan forsterkes med en AL-HUP 40 x 40 innvendig i AL - profil om ønskelig. Må evt. bestilles i tillegg.
- Hulltaking og evt. kapping av bom og støttestag gjøres ved montering
- Løs fotplate for nedstøping og refleksbånd er ekstrautstyr.

Teknisk data: veibom m/vipp

- Fot og støttefot av HUP 100 x 100 x 4, varmforsinket.
- Standardiserte motvektslodd i 8 mm plate (ca 1.5 kg pr. stk) Mengde tilpasset ulike lengder.
- Låsbar. Enkel hengelås med 6 mm bøyle inkludert. Beregnet for hengelås med bøyle opp til 11mm diameter.

| SPERREBOM | | | | |
|-----------|----------|--------------------------------|------------|------------|
| Art.nr. | NOBB nr. | Type | Bredde (m) | Vekt: (kg) |
| 27929 | 50667941 | Sperrebom 2 - 3 m VZ aluminium | 2 - 3 m | 23,1 |

Teknisk data: veibom m/sving

- Fot og støttefot skjært av rør Ø 101.6 x 4.0 med utenpåliggende rør skjært av rør Ø 114.3 x 4.5
- Svingbar begge veier eller låses for sving kun en vei.
- Låsbar. Enkel hengelås med 6 mm bøyle inkludert. Beregnet for hengelås med bøyle opp til 11 mm diameter.

Teknisk data: sperrebom

- Fot og støttefot skjært av rør Ø 101.6 x 4.0 med utenpåliggende rør skjært av rør Ø 114.3 x 4.5
- Svingbar begge veier eller låses for sving kun en vei.



Art. nr. 27511 Veibom m/vipp VZ / aluminium 6 m

TILLEGGSTYR/RESERVEDELER

| Art.nr. | NOBB nr. | Type | Vekt: (kg) |
|---------|----------|---|------------|
| 27912 | 50674918 | Varseltape 50 mm 33 m Gul/svart | 2,0 |
| 27913 | 50674922 | Varseltape 50 mm 33 m Rød/hvit | 2,0 |
| 15247 | 50674937 | HUP-AL 40 x 40 x 5 x 3 x 6000 mm 6060T6NE, Forsterkning i bom. | 5,0 |
| 27498 | 50667956 | Lodd for vippebom VZ 1,5kg | 1,6 |
| 29778 | 50675100 | Låse «bolt» m/2 hull VZ, m/mulighet for 2 hengelås | 1,0 |
| 28828 | 50667960 | Fotplate sveist for veibom VZ kpl | 3,0 |



Art. nr. 27913
Varseltape Rød/hvit



Art. nr. 27912
Varseltape Gul/svart



Art. nr. 28828
Fotplate



Art. nr. 29778
Låse «bolt»

Art. nr. 27498
Lodd for vippebom

SALGS- OG LEVERINGSBETINGELSER

Generelt

- 1.1 Disse salgs- og leveringsvilkårene («Vilkårene») gjelder ethvert salg av Hus & Hage produkter fra Brødrene Midthaug AS («Selger») til næringsdrivende eller forbrukere («Kjøper»). Vilkårene kommer også til anvendelse ved tilvirkningskjøp og kjøp av tjeneste (f.eks. montering). Vilkårene kan også tas i bruk ved salg av Selgers produkt via kjeder eller frittstående forhandlere som driver for egen regning og risiko. Vilkårene utgjør sammen med Kjøpers bestilling det samlede avtalegrunnlaget for kjøpet. Selger og Kjøper omtales heretter hver for seg som «Part» eller samlet som «Partene». Eventuelle avvik fra Vilkårene må avtales skriftlig av Partene.
- 1.2 Det fremgår særskilt av den enkelte bestemmelse dersom Vilkårene gir forbrukere andre rettigheter enn næringsdrivende. Med forbruker menes en fysisk person som ikke hovedsakelig handler som ledd i næringsvirksomhet. Vilkårene suppleres av regler i forbrukerkjøpsloven, angrerettloven, markedsføringsloven og kredittkjøpsloven.
- 1.3 Det fremgår særskilt av den enkelte bestemmelse dersom Vilkårene gir agenter spesielle rettigheter eller plikter. Vilkårene suppleres av reglene i agenturloven.

Tilbud, aksept og avbestilling

- 2.1 Skriftlig tilbud avgitt av Selger er bindende i 1 (en) måned fra tilbudets dato. Kjøpers avgivelse av aksept innen dette tidspunkt innebærer at avtale er inngått mellom Selger og Kjøper. Avtale mellom Selger og Kjøper kan også inngås ved Selgers skriftlige ordrebekreftelse til Kjøper eller dersom Selger har påbegynt levering av produkt til Kjøper.
- 2.2 Kjøper skal lese nøye gjennom Selgers ordrebekreftelse for å undersøke om ordrebekreftelsen er i samsvar med bestillingen. Selgers ordrebekreftelse er vedtatt av Kjøper dersom Kjøper ikke straks gjør innsigelser. Ordrebekreftelsen skal presisere om levering skal skje etter vekt, volum, stykk eller lengde, samt om leveransen omfatter montering.
- 2.3 Dersom Kjøper ikke spesifiserer eller godkjenner mål og tegninger innen 5 (fem) dager, har Selger rett til, etter forutgående skriftlig varsel til Kjøper, å heve avtalen og/eller kreve erstatning for dokumenterte utgifter og tappt fortjeneste, dersom Kjøpers bestilling ikke kan opprettholdes. Se for øvrig punkt 10.1 om Selgers rett til å heve ved forsinket betaling m.v.
- 2.4 Kjøper har rett til å avbestille et produkt kun dersom Selger kan avbestille fra sin underleverandør. Dersom Kjøper avbestiller et produkt, skal Kjøper betale alle omkostninger ved avbestillingen samt betale erstatning for Selgers direkte tap, annet dokumentert tap og tappt fortjeneste som Selger har lidt eller vil måtte lide. Denne bestemmelsen gjelder ikke i forbrukerkjøp.
- 2.5 Kjøper har rett til å avbestille uten vederlag et produkt som Selger har på sitt lager dersom slik avbestilling kan skje uten ulempe eller kostnad for Selger.
- 2.6 Selger har rett til å kansellere Kjøpers bestilling, eller del av denne, dersom et produkt er utsolgt. Selger skal straks gi Kjøper melding om dette, eventuelt sammen med informasjon om hva Selger kan tilby i stedet. Kjøper har muligheten til å akseptere det nye tilbudet med de endringer Selger har angitt, eller avbestille.
- 2.7 Dersom et salg har skjedd til forbruker utenfor Selgers faste utsalgssted (f.eks. dørsalg), har forbruker rett til å angre kjøpet etter reglene i angrefristloven (se punkt 13).

Informasjon, levering og risiko

- 3.1 Selger skal tilstrebe at Kjøper får så korrekt informasjon om et produkt som mulig. Selger tar imidlertid forbehold for at skrive- eller trykkfeil kan forekomme. Alle illustrasjoner, tegninger og oppgaver over priser og tekniske opplysninger i kataloger, brosjyrer og annet reklamemateriell er kun veiledende og ikke bindende for Selger.
- 3.2 Kjøper har risikoen for at de tekniske data som er avgitt til Selger samt produktet i sin helhet passer til Kjøpers behov. Dersom Kjøpers behov er eller burde være kjent for Selger, skal Selger gi beskjed til Kjøper om at produktet trolig ikke passer til Kjøpers behov.
- 3.3 Selger skal inngå de avtaler som er nødvendige for å få produktet transportert til Kjøper på egnet måte og på vanlige vilkår for slik transport. Hvis ikke Selger skal tegne transportforsikring for produktet, må Selger når forbruker ber om det, gi de opplysninger som forbrukeren trenger for å kunne tegne forsikring.

- 3.4 Den leveringstid som er oppgitt på ordrebekreftelsen er veiledende og ikke bindende for Selger. Når tid er oppgitt i antall dager menes hverdager. Transportørs tid kommer alltid i tillegg. For produkt som skal leveres i henhold til mål, tegninger eller lignende skal leveringstid beregnes fra den dag produktet er godkjent av Kjøper etter undersøkelse hos Selger. Eventuelle etterfølgende endringer eller tillegg vil kunne forlenge leveringstiden.

Forsinkelse

- 4.1 Dersom en av Partene innser at avtalt tidspunkt for levering eller mottak ikke vil bli overholdt, eller dersom forsinkelse fremstår som sannsynlig, skal han uten opphold gi den annen part underretning om dette og samtidig angi tidspunkt for når levering eller mottak vil kunne skje. Leveringstidspunktet som angitt i varselet skal anses som ny avtalt leveringsfrist. Dersom forsinkelsen er vesentlig, kan den annen part umiddelbart heve avtalen, med den begrensning som følger av punkt 4.2. Forbruker kan kreve erstatning for tap forbruker lider som følge av forsinkelse fra Selgers side.
- 4.2 Kjøper kan ikke heve kjøpet dersom Selger ikke har hevingsrett overfor den underleverandør hvor ordren er plassert. I tillegg forutsettes det at Kjøper er gjort skriftlig oppmerksom på at ordren er plassert hos underleverandør samt gjort skriftlig oppmerksom på at hevingsretten er begrenset. Denne bestemmelsen gjelder ikke i forbrukerkjøp.
- 4.3 Forsinkelser grunnet Force Majeure (se punkt 12) gir ikke Kjøper rett til å heve avtalen eller til å kreve erstatning fra Selger.

Undersøkelsesplikt og reklamasjon

- 5.1 Kjøper skal undersøke produktet straks etter mottak og påse at antall kolli stemmer overens med følgebrev. Eventuell reklamasjon skal skje skriftlig til Selger så snart som mulig etter mottak av produktet, eller når mangelen oppdages eller burde vært oppdaget. Reklamasjon skal angi mangelens art og omfang.
- 5.2 Selger skal erstatte eller utbedre fabrikkasjonsfeil 2 (to) år fra leveringstidspunktet.
- 5.3 For eventuelle feil med produktet som skyldes skade under transport, skal Kjøper reklamere overfor transportøren på leveringsstedet. Kjøper skal angi på transportørens fraktbrev om feilen gjelder skade på emballasje, skade på produkt eller lignende. Dersom ikke Kjøper reklamerer i forhold til transportør i henhold til denne bestemmelsen, mister Kjøper enhver rett til å gjøre mangelen gjeldende. Denne bestemmelsen gjelder ikke i forbrukerkjøp.
- 5.4 Melding om feil og mangler ved produktet skal oversendes Selger skriftlig. Dette må skje innen rimelig tid etter at Kjøper oppdaget feilen eller mangelen. Kjøper har likevel alltid minst to (2) års reklamasjonsfrist, eller fem (5) år dersom produktet er ment å vare vesentlig lenger enn to år. For forbrukerkjøp kommer retten til reklamasjon i tillegg til angrerett etter angrerettloven (se punkt 13).
- 5.5 Selger skal skriftlig bekrefte mottak av alle reklamasjoner. Selger skal også skriftlig bekrefte mottak av varer som sendes tilbake til Selger for inspeksjon eller feilretting.
- 5.6 Et produkt kan kun returneres etter forutgående avtale mellom Kjøper og Selger. Dersom årsaken til retur ikke skyldes feil fra Selgers side, skal Kjøper dekke kostnadene for returforsendelsen. Det er et vilkår for retur av produkt at produkt er i uskadet stand, at produkt er i original og med ubrudd emballasje.

Mangel

- 6.1 Produktet har mangel dersom det ikke er i samsvar med de krav til art, mengde, kvalitet, andre egenskaper og innpakning som følger av avtalen. Dersom annet ikke følger av avtalen skal produktet passe for de formål som tilsvarende produkt vanligvis brukes til, passe for et bestemt formål som Selger var eller måtte være kjent med da kjøpet ble inngått, ha egenskaper som Selger har vist til ved å legge fram prøve eller modell og være pakket på vanlig eller annen forsvarlig måte som trengs for å bevare og beskytte produktet.
- 6.2 Kjøper kan ikke gjøre gjeldende som en mangel noe Kjøper kjente eller måtte kjenne til ved kjøpet.
- 6.3 Dersom et produkt har mangel kan Kjøper etter omstendighetene kreve retting, omlevering, prisavslag, erstatning eller, hvis mangelen er vesentlig,

heving. Kjøper kan i tillegg holde kjøpesummen tilbake. Selger kan kreve å få reparere produktet hvis det er umulig å skaffe et nytt, for eksempel hvis produktet ikke lenger blir produsert, eller at det medfører en urimelig kostnad. Hvis Selger avhjelper mangelen innen rimelig tid, har Kjøper ikke rett til å heve avtalen. Kjøpers rett til å påberope seg en mangel bortfaller hvis mangelen blir avhjulpet av annen enn Selger uten dennes samtykke. Krav om heving må fremsettes skriftlig av Kjøper straks det er konstatert at mangelen ikke vil eller kan bli avhjulpet.

- 6.4 Mangelen må foreligge når Kjøper får produktet i sin besittelse. I forbrukerkjøp gjelder imidlertid at mangel som forbruker oppdager innen seks (6) måneder etter at forbruker overtok produktet, normalt skal regnes som mangel som har oppstått før forbruker overtok produktet. Dette gjelder likevel ikke dersom formodningen er uforenlig med varens eller mangelens art.
- 6.5 Forbruker kan gjøre sitt mangelskrav mot Selger gjeldende mot et tidligere yrkessalgssledd for så vidt tilsvarende krav på grunn av mangelen kan gjøres gjeldende av Selger eller en annen som ervervet produktet fra det tidligere leddet.

Ansvarsbegrensning

- 7.1 Selger har ikke i noe tilfelle erstatningsansvar som overstiger verdien på faktura. Selger har intet ansvar for Kjøpers indirekte tap eller for skade eller tap som måtte oppstå for Kjøper som følge av produktets videre anvendelse.
- 7.2 Eventuelle avtaler om montering mellom agent/montør og Kjøper er ikke bindende for Selger.

Priser

- 8.1 Alle priser er inkludert merverdiavgift samt eventuelle andre offentlige avgifter. Totalkostnaden for Kjøper skal fremkomme av ordrebekreftelsen og inkludere alle utgifter forbundet med kjøpet.
- 8.2 Priser er i stadig endring og Selger tar forbehold om prisendringer som følge av endrede priser fra leverandører. Selger forbeholder seg retten til å endre priser på produkter og tjenester som er med i kampanjer eller lignende.

Betaling

- 9.1 Fakturadato skal være den dato produktet sendes fra Selger. Dersom ikke annet er avtalt forfaller faktura 14 dager etter fakturadato. Dersom Selger krever det skal Kjøper ved inngåelse av avtale stille tilfredsstillende garanti for betaling.
- 9.2 Ved forsinket eller uteblitt betaling beregnes rente i henhold til forsinkelsesrenteloven fra forfallstidspunktet og inntil betaling skjer. I tillegg vil det bli tillagt forsinkelsesgebyr og deretter eventuelt inkassosalær i henhold til inkassoloven.
- 9.3 Kjøper kan ikke holde tilbake kjøpesummen med henvisning til Kjøpers krav som følge av Selgers kontraktsbrudd. Dersom et krav er omtvistet har Kjøper ikke rett til motregning med henvisning til annet kontraktsforhold. Denne bestemmelsen gjelder ikke i forbrukerkjøp.
- 9.4 Selger har salgspant i i produktet inntil kjøpesummen inkludert renter og omkostninger er betalt i sin helhet.
- 9.5 Agent har ikke rett til å motta betaling fra Kjøper og Kjøper kan ikke med friggjørende virkning betale til agent.

Selgers rett til å heve ved forsinket betaling m.v.

- 10.1 Selger kan heve kjøpet på grunn av forsinket betaling eller annet kontraktsbrudd fra Kjøpers side dersom Kjøpers kontraktsbrudd er vesentlig. Selger kan heve kjøpet også etter at Kjøper har overtatt produktet.

Opphavsrett

- 11.1 Selger har opphavsrett til tegninger laget hos Selger i forbindelse med bestilling og salg av produkt til Kjøper. All bruk av tegninger og tekniske løsninger skal godkjennes av Selger.

Force Majeure

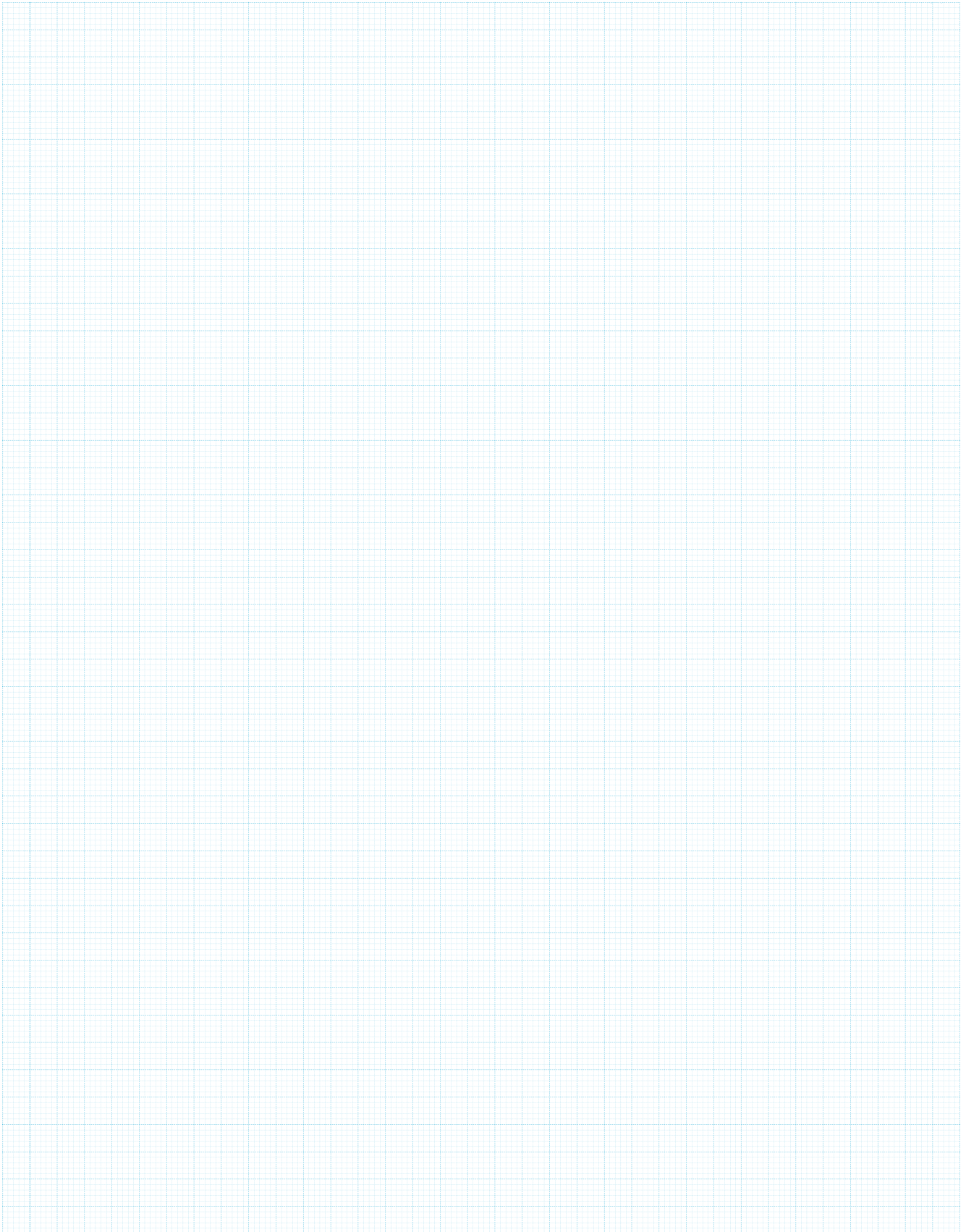
- 12.1 Partene har ikke ansvar for forsinkelse, manglende leveranse eller manglende mottak som skyldes forhold som Partene ikke kan overvinne, for eksempel krig, opprør, jordskjelv, brann, strøbrudd, streik og lockout, eller forhold som vil medføre en så stor ulempe eller kostnad for Selger at det står i vesentlig misforhold til forbrukerens interesse i at Selger oppfyller. Dersom slike omstendigheter var inntrådt før avtale ble inngått mellom Kjøper og Selger, er forholdene kun fritakelsesgrunn dersom deres innvirkning på avtalen ikke kunne forutses av Parten. Faller forholdene bort innen rimelig tid, kan forbruker kreve oppfyllelse.
- 12.2 Den Part som ønsker å påberope seg slik omstendighet som nevnt i dette punktet, skal uten opphold skriftlig underrette den annen part om at hindring har inntrådt og når hindringen eventuelt opphører.
- 12.3 Ved Force Majeure hos Kjøper skal Kjøper dekke de utgifter som Selger pådrar seg for å sikre og beskytte produktet.

Angrerett i forbrukerkjøp

- 13.1 Angrerettloven gir forbruker rett til å angre kjøpet når avtale inngås utenfor Selgers faste utsalgssted. Angreretten gjelder for varer og for enkelte tjenester. For produkter forutsetter angreretten at forbruker senest innen 14 (fjorten) dager etter at forbruker mottar produktet gir Selger skriftlig melding. Dersom forbruker ikke har mottatt angrerettsskjema enten i ordrebekreftelsen eller ved levering av produktet, utvides denne fristen til 3 (tre) måneder. For at angreretten skal kunne gjøres gjeldende, må produktet være levert til Selger i tilnærmet samme mengde og stand som forbruker mottok det. Alle produkter skal leveres tilbake til Selger innen rimelig tid. Produktet skal sendes tilbake til Selger om mulig i originalemballasje, sammen med angrerettsskjema. Eventuell returforsendelse må betales av forbruker. Selger har risikoen for transporten tilbake til Selger. Selger er forpliktet til å betale tilbake det beløp forbruker har betalt for produktet inkludert transportkostnader, offentlige avgifter osv. Tilbakebetaling skal finne sted innen 14 (fjorten) dager etter at Selger mottar produktet fra forbruker eller produktet er stilt til rådighet for Selger. Dersom et produkt skal tilvirkes eller tilpasses spesielt for forbruker, kan det avtales at tilvirkningen eller tilpasningen påbegynnes før angreretten løper ut, med den virkning at forbruker ved bruk av angreretten betaler for utført arbeid og medgåtte materialer. For tjenester forutsetter angreretten at forbruker senest innen 14 (fjorten) dager etter at forbruker har inngått avtale med Selger gir Selger skriftlig melding. Angreretten gjelder ikke for enkeltstående tjenester dersom Selger ved avtaleinngåelsen forplikter seg til å levere tjenesten på et bestemt tidspunkt eller innenfor et bestemt tidsrom. Nærmere opplysninger om hvordan forbruker benytter seg av angreretten fremgår av angrerettsskjemaet.

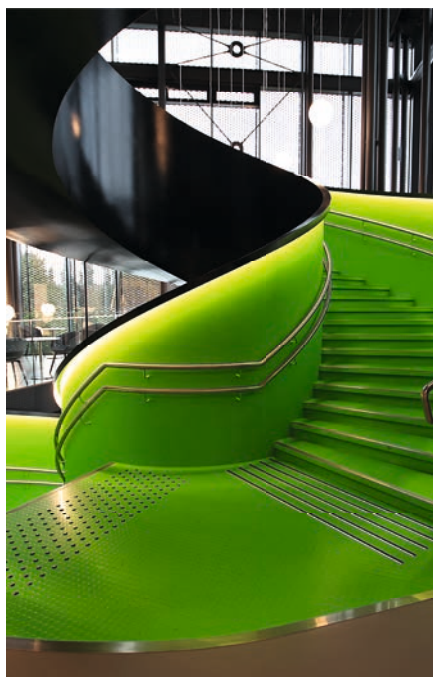
Tvister

- 14.1 Partene skal forsøke å løse eventuelle tvister i minnelighet. Dersom dette ikke lykkes, kan forbrukere bringe saken inn for Forbrukerrådet i nærheten av forbrukers hjemsted. Alle tvister skal løses etter norsk rett. Bringes tvisten inn for domstolene, skal den avgjøres i forbrukers verneting, det vil normalt si i nærheten av forbrukers hjemsted. For næringsdrivende skal verneting være Romsdal tingrett.



Med 70 år i bransjen er Midthaug fortsatt en toneangivende produsent og leverandør av trapper, rekkverk og balkonger til det norske markedet. Vårt fabrikkbygg på Kleive i Molde kommune er utstyrt med markedets mest innovative og effektive maskinpark. Sammen med en allsidig stab av dyktige fagfolk, mener vi å ha de beste forutsetninger for å være en topp profesjonell samarbeidspartner for våre oppdragsgivere.

Midthaug er Norges ledende produsent og leverandør av trapper, rekkverk og balkonger!



Sertifisert iht
ISO-9001:2008

Brødrene Midthaug AS, 6453 Kleive, Molde
salg@midthaug.no www.midthaug.no
Tlf 71 20 15 00

midthaug

Viktig! Midthaug søker hele tiden etter forbedringer innen design og produksjon. Som et resultat av dette, finner forandringer sted kontinuerlig, der Midthaug vil kunne foreta tekniske endringer uten nærmere varsel. Midthaug tar forbehold om trykkfeil.